

## ***Червячные редукторы VF***

### ***Червячные редукторы серии VF***



# Червячные редукторы VF

Таблицы выбора

| 0,18кВт               |                          | 2800 об/мин          |     |     |         |       |
|-----------------------|--------------------------|----------------------|-----|-----|---------|-------|
| P <sub>1</sub><br>кВт | n <sub>2</sub><br>об/мин | M <sub>2</sub><br>Нм | sf  | i   | габарит | РАМ   |
| 0,18                  | 400                      | 4                    | 5,8 | 7   | VF44    | 63B14 |
| 0,18                  | 280                      | 5                    | 4,1 | 10  | VF44    | 63B14 |
| 0,18                  | 200                      | 7                    | 3,0 | 14  | VF44    | 63B14 |
| 0,18                  | 140                      | 10                   | 2,9 | 20  | VF44    | 63B14 |
| 0,18                  | 100                      | 13                   | 2,2 | 28  | VF44    | 63B14 |
| 0,18                  | 80                       | 16                   | 1,8 | 35  | VF44    | 63B14 |
| 0,18                  | 61                       | 19                   | 1,5 | 46  | VF44    | 63B14 |
| 0,18                  | 47                       | 24                   | 1,2 | 60  | VF44    | 63B14 |
| 0,18                  | 40                       | 27                   | 0,8 | 70  | VF44    | 63B14 |
| 0,18                  | 28                       | 34                   | 0,6 | 100 | VF44    | 63B14 |

|      |     |    |      |     |      |       |
|------|-----|----|------|-----|------|-------|
| 0,18 | 400 | 4  | 10,8 | 7   | VF49 | 63B14 |
| 0,18 | 280 | 5  | 8,3  | 10  | VF49 | 63B14 |
| 0,18 | 200 | 7  | 6,8  | 14  | VF49 | 63B14 |
| 0,18 | 156 | 9  | 4,9  | 18  | VF49 | 63B14 |
| 0,18 | 117 | 12 | 4,0  | 24  | VF49 | 63B14 |
| 0,18 | 100 | 13 | 4,3  | 28  | VF49 | 63B14 |
| 0,18 | 78  | 16 | 3,3  | 36  | VF49 | 63B14 |
| 0,18 | 62  | 19 | 2,6  | 45  | VF49 | 63B14 |
| 0,18 | 47  | 24 | 1,9  | 60  | VF49 | 63B14 |
| 0,18 | 40  | 26 | 1,6  | 70  | VF49 | 63B14 |
| 0,18 | 35  | 29 | 1,4  | 80  | VF49 | 63B14 |
| 0,18 | 28  | 33 | 1,1  | 100 | VF49 | 63B14 |

| 0,18кВт               |                          | 1400 об/мин          |     |     |         |       |
|-----------------------|--------------------------|----------------------|-----|-----|---------|-------|
| P <sub>1</sub><br>кВт | n <sub>2</sub><br>об/мин | M <sub>2</sub><br>Нм | sf  | i   | габарит | РАМ   |
| 0,18                  | 200                      | 7                    | 3,9 | 7   | VF44    | 63B14 |
| 0,18                  | 140                      | 10                   | 2,8 | 10  | VF44    | 63B14 |
| 0,18                  | 100                      | 14                   | 2,1 | 14  | VF44    | 63B14 |
| 0,18                  | 70                       | 19                   | 2,1 | 20  | VF44    | 63B14 |
| 0,18                  | 50                       | 24                   | 1,6 | 28  | VF44    | 63B14 |
| 0,18                  | 40                       | 29                   | 1,3 | 35  | VF44    | 63B14 |
| 0,18                  | 30                       | 36                   | 1,1 | 46  | VF44    | 63B14 |
| 0,18                  | 23                       | 43                   | 0,9 | 60  | VF44    | 63B14 |
| 0,18                  | 20                       | 47                   | 0,6 | 70  | VF44    | 63B14 |
| 0,18                  | 14                       | 58                   | 0,5 | 100 | VF44    | 63B14 |

|      |     |    |     |    |      |       |
|------|-----|----|-----|----|------|-------|
| 0,18 | 200 | 7  | 7,3 | 7  | VF49 | 63B14 |
| 0,18 | 140 | 10 | 5,7 | 10 | VF49 | 63B14 |
| 0,18 | 100 | 14 | 4,7 | 14 | VF49 | 63B14 |
| 0,18 | 78  | 17 | 3,4 | 18 | VF49 | 63B14 |
| 0,18 | 58  | 22 | 2,9 | 24 | VF49 | 63B14 |

|      |    |    |     |     |      |       |
|------|----|----|-----|-----|------|-------|
| 0,18 | 50 | 24 | 3,0 | 28  | VF49 | 63B14 |
| 0,18 | 39 | 30 | 2,3 | 36  | VF49 | 63B14 |
| 0,18 | 31 | 35 | 1,9 | 45  | VF49 | 63B14 |
| 0,18 | 23 | 43 | 1,4 | 60  | VF49 | 63B14 |
| 0,18 | 20 | 46 | 1,2 | 70  | VF49 | 63B14 |
| 0,18 | 18 | 51 | 1,1 | 80  | VF49 | 63B14 |
| 0,18 | 14 | 58 | 0,8 | 100 | VF49 | 63B14 |

| 0,18кВт               |                          | 900 об/мин           |     |     |         |       |
|-----------------------|--------------------------|----------------------|-----|-----|---------|-------|
| P <sub>1</sub><br>кВт | n <sub>2</sub><br>об/мин | M <sub>2</sub><br>Нм | sf  | i   | габарит | РАМ   |
| 0,18                  | 129                      | 11                   | 3,4 | 7   | VF44    | 63B14 |
| 0,18                  | 90                       | 16                   | 2,5 | 10  | VF44    | 63B14 |
| 0,18                  | 64                       | 21                   | 1,9 | 14  | VF44    | 63B14 |
| 0,18                  | 45                       | 28                   | 1,6 | 20  | VF44    | 63B14 |
| 0,18                  | 32                       | 36                   | 1,4 | 28  | VF44    | 63B14 |
| 0,18                  | 26                       | 43                   | 1,1 | 35  | VF44    | 63B14 |
| 0,18                  | 20                       | 52                   | 0,9 | 46  | VF44    | 63B14 |
| 0,18                  | 15                       | 62                   | 0,7 | 60  | VF44    | 63B14 |
| 0,18                  | 13                       | 68                   | 0,6 | 70  | VF44    | 63B14 |
| 0,18                  | 9                        | 82                   | 0,4 | 100 | VF44    | 63B14 |

|      |     |    |     |     |      |       |
|------|-----|----|-----|-----|------|-------|
| 0,18 | 129 | 11 | 5,4 | 7   | VF49 | 63B14 |
| 0,18 | 90  | 16 | 4,1 | 10  | VF49 | 63B14 |
| 0,18 | 64  | 21 | 3,4 | 14  | VF49 | 63B14 |
| 0,18 | 50  | 26 | 2,6 | 18  | VF49 | 63B14 |
| 0,18 | 38  | 33 | 2,1 | 24  | VF49 | 63B14 |
| 0,18 | 32  | 36 | 2,3 | 28  | VF49 | 63B14 |
| 0,18 | 25  | 43 | 1,7 | 36  | VF49 | 63B14 |
| 0,18 | 20  | 51 | 1,4 | 45  | VF49 | 63B14 |
| 0,18 | 15  | 61 | 1,1 | 60  | VF49 | 63B14 |
| 0,18 | 13  | 67 | 0,9 | 70  | VF49 | 63B14 |
| 0,18 | 11  | 72 | 0,8 | 80  | VF49 | 63B14 |
| 0,18 | 9   | 80 | 0,6 | 100 | VF49 | 63B14 |

| 0,25кВт               |                          | 2800 об/мин          |     |    |         |       |
|-----------------------|--------------------------|----------------------|-----|----|---------|-------|
| P <sub>1</sub><br>кВт | n <sub>2</sub><br>об/мин | M <sub>2</sub><br>Нм | sf  | i  | габарит | РАМ   |
| 0,25                  | 400                      | 5                    | 4,2 | 7  | VF44    | 63B14 |
| 0,25                  | 280                      | 7                    | 3,0 | 10 | VF44    | 63B14 |
| 0,25                  | 200                      | 10                   | 2,2 | 14 | VF44    | 63B14 |
| 0,25                  | 140                      | 14                   | 2,1 | 20 | VF44    | 63B14 |
| 0,25                  | 100                      | 18                   | 1,6 | 28 | VF44    | 63B14 |
| 0,25                  | 80                       | 22                   | 1,3 | 35 | VF44    | 63B14 |
| 0,25                  | 61                       | 27                   | 1,1 | 46 | VF44    | 63B14 |
| 0,25                  | 47                       | 33                   | 0,9 | 60 | VF44    | 63B14 |

## Червячные редукторы VF

|      |    |    |     |     |      |       |
|------|----|----|-----|-----|------|-------|
| 0,25 | 40 | 37 | 0,6 | 70  | VF44 | 63B14 |
| 0,25 | 28 | 47 | 0,4 | 100 | VF44 | 63B14 |

|      |     |    |     |    |      |       |
|------|-----|----|-----|----|------|-------|
| 0,25 | 100 | 19 | 1,5 | 14 | VF44 | 71B14 |
| 0,25 | 70  | 26 | 1,5 | 20 | VF44 | 71B14 |
| 0,25 | 50  | 34 | 1,2 | 28 | VF44 | 71B14 |
| 0,25 | 40  | 41 | 1,0 | 35 | VF44 | 71B14 |

|      |     |    |     |     |      |       |
|------|-----|----|-----|-----|------|-------|
| 0,25 | 400 | 5  | 7,8 | 7   | VF49 | 63B14 |
| 0,25 | 280 | 7  | 6,0 | 10  | VF49 | 63B14 |
| 0,25 | 200 | 10 | 4,9 | 14  | VF49 | 63B14 |
| 0,25 | 156 | 13 | 3,5 | 18  | VF49 | 63B14 |
| 0,25 | 117 | 16 | 2,9 | 24  | VF49 | 63B14 |
| 0,25 | 100 | 18 | 3,1 | 28  | VF49 | 63B14 |
| 0,25 | 78  | 22 | 2,4 | 36  | VF49 | 63B14 |
| 0,25 | 62  | 26 | 1,9 | 45  | VF49 | 63B14 |
| 0,25 | 47  | 33 | 1,3 | 60  | VF49 | 63B14 |
| 0,25 | 40  | 36 | 1,1 | 70  | VF49 | 63B14 |
| 0,25 | 35  | 40 | 1,0 | 80  | VF49 | 63B14 |
| 0,25 | 28  | 46 | 0,8 | 100 | VF49 | 63B14 |

|      |     |    |     |    |      |       |
|------|-----|----|-----|----|------|-------|
| 0,25 | 200 | 10 | 5,3 | 7  | VF49 | 71B14 |
| 0,25 | 140 | 14 | 4,1 | 10 | VF49 | 71B14 |
| 0,25 | 100 | 19 | 3,4 | 14 | VF49 | 71B14 |
| 0,25 | 78  | 24 | 2,5 | 18 | VF49 | 71B14 |
| 0,25 | 58  | 31 | 2,1 | 24 | VF49 | 71B14 |
| 0,25 | 50  | 34 | 2,2 | 28 | VF49 | 71B14 |
| 0,25 | 39  | 41 | 1,7 | 36 | VF49 | 71B14 |
| 0,25 | 31  | 48 | 1,3 | 45 | VF49 | 71B14 |
| 0,25 | 23  | 59 | 1,0 | 60 | VF49 | 71B14 |

| 0,25кВт               |                          | 1400 об/мин          |     |     |         |       |
|-----------------------|--------------------------|----------------------|-----|-----|---------|-------|
| P <sub>1</sub><br>кВт | n <sub>2</sub><br>об/мин | M <sub>2</sub><br>Нм | sf  | i   | габарит | РАМ   |
| 0,25                  | 200                      | 10                   | 2,8 | 7   | VF44    | 63B14 |
| 0,25                  | 140                      | 14                   | 2,0 | 10  | VF44    | 63B14 |
| 0,25                  | 100                      | 19                   | 1,5 | 14  | VF44    | 63B14 |
| 0,25                  | 70                       | 26                   | 1,5 | 20  | VF44    | 63B14 |
| 0,25                  | 50                       | 34                   | 1,2 | 28  | VF44    | 63B14 |
| 0,25                  | 40                       | 41                   | 1,0 | 35  | VF44    | 63B14 |
| 0,25                  | 30                       | 49                   | 0,8 | 46  | VF44    | 63B14 |
| 0,25                  | 23                       | 59                   | 0,7 | 60  | VF44    | 63B14 |
| 0,25                  | 20                       | 66                   | 0,4 | 70  | VF44    | 63B14 |
| 0,25                  | 14                       | 80                   | 0,3 | 100 | VF44    | 63B14 |

|      |     |    |      |     |      |       |
|------|-----|----|------|-----|------|-------|
| 0,25 | 200 | 11 | 16,2 | 7   | VF72 | 71B14 |
| 0,25 | 140 | 15 | 13,0 | 10  | VF72 | 71B14 |
| 0,25 | 93  | 21 | 8,9  | 15  | VF72 | 71B14 |
| 0,25 | 70  | 27 | 7,0  | 20  | VF72 | 71B14 |
| 0,25 | 56  | 33 | 5,7  | 25  | VF72 | 71B14 |
| 0,25 | 47  | 38 | 5,3  | 30  | VF72 | 71B14 |
| 0,25 | 35  | 48 | 4,0  | 40  | VF72 | 71B14 |
| 0,25 | 28  | 57 | 3,0  | 50  | VF72 | 71B14 |
| 0,25 | 23  | 64 | 2,5  | 60  | VF72 | 71B14 |
| 0,25 | 18  | 79 | 1,9  | 80  | VF72 | 71B14 |
| 0,25 | 14  | 90 | 1,4  | 100 | VF72 | 71B14 |

|      |     |    |     |     |      |       |
|------|-----|----|-----|-----|------|-------|
| 0,25 | 200 | 10 | 5,3 | 7   | VF49 | 63B14 |
| 0,25 | 140 | 14 | 4,1 | 10  | VF49 | 63B14 |
| 0,25 | 100 | 19 | 3,4 | 14  | VF49 | 63B14 |
| 0,25 | 78  | 24 | 2,5 | 18  | VF49 | 63B14 |
| 0,25 | 58  | 31 | 2,1 | 24  | VF49 | 63B14 |
| 0,25 | 50  | 34 | 2,2 | 28  | VF49 | 63B14 |
| 0,25 | 39  | 41 | 1,7 | 36  | VF49 | 63B14 |
| 0,25 | 31  | 48 | 1,3 | 45  | VF49 | 63B14 |
| 0,25 | 23  | 59 | 1,0 | 60  | VF49 | 63B14 |
| 0,25 | 20  | 64 | 0,9 | 70  | VF49 | 63B14 |
| 0,25 | 18  | 71 | 0,8 | 80  | VF49 | 63B14 |
| 0,25 | 14  | 80 | 0,6 | 100 | VF49 | 63B14 |

| 0,25кВт               |                          | 900 об/мин           |     |    |         |       |
|-----------------------|--------------------------|----------------------|-----|----|---------|-------|
| P <sub>1</sub><br>кВт | n <sub>2</sub><br>об/мин | M <sub>2</sub><br>Нм | sf  | i  | габарит | РАМ   |
| 0,25                  | 129                      | 16                   | 2,5 | 7  | VF44    | 71B14 |
| 0,25                  | 90                       | 22                   | 1,8 | 10 | VF44    | 71B14 |
| 0,25                  | 64                       | 29                   | 1,3 | 14 | VF44    | 71B14 |
| 0,25                  | 45                       | 39                   | 1,1 | 20 | VF44    | 71B14 |
| 0,25                  | 32                       | 50                   | 1,0 | 28 | VF44    | 71B14 |
| 0,25                  | 26                       | 59                   | 0,8 | 35 | VF44    | 71B14 |

| 0,25кВт               |                          | 1400 об/мин          |     |    |         |       |
|-----------------------|--------------------------|----------------------|-----|----|---------|-------|
| P <sub>1</sub><br>кВт | n <sub>2</sub><br>об/мин | M <sub>2</sub><br>Нм | sf  | i  | габарит | РАМ   |
| 0,25                  | 200                      | 10                   | 2,8 | 7  | VF44    | 71B14 |
| 0,25                  | 140                      | 14                   | 2,0 | 10 | VF44    | 71B14 |

|      |     |    |      |    |      |       |
|------|-----|----|------|----|------|-------|
| 0,25 | 129 | 16 | 3,9  | 7  | VF49 | 71B14 |
| 0,25 | 90  | 22 | 2,9  | 10 | VF49 | 71B14 |
| 0,25 | 64  | 29 | 2,5  | 14 | VF49 | 71B14 |
| 0,25 | 50  | 36 | 1,9  | 18 | VF49 | 71B14 |
| 0,25 | 38  | 45 | 1,5  | 24 | VF49 | 71B14 |
| 0,25 | 32  | 50 | 1,6  | 28 | VF49 | 71B14 |
| 0,25 | 25  | 60 | 1,2  | 36 | VF49 | 71B14 |
| 0,25 | 20  | 70 | 1,0  | 45 | VF49 | 71B14 |
| 0,25 | 15  | 84 | 0,8  | 60 | VF49 | 71B14 |
| 0,25 | 129 | 16 | 12,5 | 7  | VF72 | 71B14 |
| 0,25 | 90  | 22 | 9,9  | 10 | VF72 | 71B14 |
| 0,25 | 60  | 32 | 6,9  | 15 | VF72 | 71B14 |



## Червячные редукторы VF

|      |    |     |     |     |      |       |
|------|----|-----|-----|-----|------|-------|
| 0,25 | 45 | 41  | 5,4 | 20  | VF72 | 71B14 |
| 0,25 | 36 | 50  | 4,4 | 25  | VF72 | 71B14 |
| 0,25 | 30 | 56  | 4,3 | 30  | VF72 | 71B14 |
| 0,25 | 23 | 70  | 3,1 | 40  | VF72 | 71B14 |
| 0,25 | 18 | 82  | 2,3 | 50  | VF72 | 71B14 |
| 0,25 | 15 | 94  | 1,9 | 60  | VF72 | 71B14 |
| 0,25 | 11 | 112 | 1,3 | 80  | VF72 | 71B14 |
| 0,25 | 9  | 127 | 1,1 | 100 | VF72 | 71B14 |

|      |    |    |     |     |      |       |
|------|----|----|-----|-----|------|-------|
| 0,37 | 47 | 52 | 2,3 | 60  | VF72 | 71B14 |
| 0,37 | 35 | 65 | 1,7 | 80  | VF72 | 71B14 |
| 0,37 | 28 | 74 | 1,3 | 100 | VF72 | 71B14 |

| 0,37кВт               |                          | 2800 об/мин          |     |    |         |       |
|-----------------------|--------------------------|----------------------|-----|----|---------|-------|
| P <sub>1</sub><br>кВт | n <sub>2</sub><br>об/мин | M <sub>2</sub><br>Нм | sf  | i  | габарит | РАМ   |
| 0,37                  | 400                      | 8                    | 2,8 | 7  | VF44    | 71B14 |
| 0,37                  | 280                      | 11                   | 2,0 | 10 | VF44    | 71B14 |
| 0,37                  | 200                      | 15                   | 1,5 | 14 | VF44    | 71B14 |
| 0,37                  | 140                      | 20                   | 1,4 | 20 | VF44    | 71B14 |
| 0,37                  | 100                      | 27                   | 1,1 | 28 | VF44    | 71B14 |
| 0,37                  | 80                       | 32                   | 0,9 | 35 | VF44    | 71B14 |

| 0,37кВт               |                          | 1400 об/мин          |     |    |         |       |
|-----------------------|--------------------------|----------------------|-----|----|---------|-------|
| P <sub>1</sub><br>кВт | n <sub>2</sub><br>об/мин | M <sub>2</sub><br>Нм | sf  | i  | габарит | РАМ   |
| 0,37                  | 200                      | 15                   | 1,9 | 7  | VF44    | 71B14 |
| 0,37                  | 140                      | 21                   | 1,4 | 10 | VF44    | 71B14 |
| 0,37                  | 100                      | 29                   | 1,0 | 14 | VF44    | 71B14 |
| 0,37                  | 70                       | 39                   | 1,0 | 20 | VF44    | 71B14 |
| 0,37                  | 50                       | 50                   | 0,8 | 28 | VF44    | 71B14 |
| 0,37                  | 40                       | 60                   | 0,6 | 35 | VF44    | 71B14 |

|      |     |    |     |    |      |       |
|------|-----|----|-----|----|------|-------|
| 0,37 | 400 | 8  | 5,3 | 7  | VF49 | 71B14 |
| 0,37 | 280 | 11 | 4,1 | 10 | VF49 | 71B14 |
| 0,37 | 200 | 15 | 3,3 | 14 | VF49 | 71B14 |
| 0,37 | 156 | 19 | 2,4 | 18 | VF49 | 71B14 |
| 0,37 | 117 | 24 | 2,0 | 24 | VF49 | 71B14 |
| 0,37 | 100 | 27 | 2,1 | 28 | VF49 | 71B14 |
| 0,37 | 78  | 33 | 1,6 | 36 | VF49 | 71B14 |
| 0,37 | 62  | 39 | 1,3 | 45 | VF49 | 71B14 |
| 0,37 | 47  | 48 | 0,9 | 60 | VF49 | 71B14 |

|      |     |    |     |    |      |       |
|------|-----|----|-----|----|------|-------|
| 0,37 | 200 | 15 | 3,6 | 7  | VF49 | 71B14 |
| 0,37 | 140 | 21 | 2,8 | 10 | VF49 | 71B14 |
| 0,37 | 100 | 29 | 2,3 | 14 | VF49 | 71B14 |
| 0,37 | 78  | 35 | 1,7 | 18 | VF49 | 71B14 |
| 0,37 | 58  | 45 | 1,4 | 24 | VF49 | 71B14 |
| 0,37 | 50  | 50 | 1,5 | 28 | VF49 | 71B14 |
| 0,37 | 39  | 61 | 1,1 | 36 | VF49 | 71B14 |
| 0,37 | 31  | 72 | 0,9 | 45 | VF49 | 71B14 |
| 0,37 | 23  | 88 | 0,7 | 60 | VF49 | 71B14 |

|      |     |    |      |     |      |       |
|------|-----|----|------|-----|------|-------|
| 0,37 | 400 | 8  | 11,3 | 7   | VF63 | 71B14 |
| 0,37 | 280 | 11 | 8,7  | 10  | VF63 | 71B14 |
| 0,37 | 187 | 16 | 6,1  | 15  | VF63 | 71B14 |
| 0,37 | 147 | 20 | 4,9  | 19  | VF63 | 71B14 |
| 0,37 | 117 | 25 | 4,1  | 24  | VF63 | 71B14 |
| 0,37 | 93  | 29 | 3,6  | 30  | VF63 | 71B14 |
| 0,37 | 74  | 35 | 3,0  | 38  | VF63 | 71B14 |
| 0,37 | 62  | 41 | 2,4  | 45  | VF63 | 71B14 |
| 0,37 | 44  | 53 | 1,7  | 64  | VF63 | 71B14 |
| 0,37 | 35  | 62 | 1,4  | 80  | VF63 | 71B14 |
| 0,37 | 28  | 72 | 1,2  | 100 | VF63 | 71B14 |

|      |     |     |     |     |      |       |
|------|-----|-----|-----|-----|------|-------|
| 0,37 | 200 | 15  | 7,7 | 7   | VF63 | 71B14 |
| 0,37 | 140 | 21  | 6,0 | 10  | VF63 | 71B14 |
| 0,37 | 93  | 31  | 4,2 | 15  | VF63 | 71B14 |
| 0,37 | 74  | 38  | 3,4 | 19  | VF63 | 71B14 |
| 0,37 | 58  | 47  | 2,9 | 24  | VF63 | 71B14 |
| 0,37 | 47  | 55  | 2,5 | 30  | VF63 | 71B14 |
| 0,37 | 37  | 66  | 2,1 | 38  | VF63 | 71B14 |
| 0,37 | 31  | 75  | 1,7 | 45  | VF63 | 71B14 |
| 0,37 | 22  | 97  | 1,2 | 64  | VF63 | 71B14 |
| 0,37 | 18  | 111 | 1,0 | 80  | VF63 | 71B14 |
| 0,37 | 14  | 126 | 0,9 | 100 | VF63 | 71B14 |

|      |     |    |      |    |      |       |
|------|-----|----|------|----|------|-------|
| 0,37 | 400 | 8  | 16,3 | 7  | VF72 | 71B14 |
| 0,37 | 280 | 11 | 12,9 | 10 | VF72 | 71B14 |
| 0,37 | 187 | 16 | 8,9  | 15 | VF72 | 71B14 |
| 0,37 | 140 | 21 | 6,8  | 20 | VF72 | 71B14 |
| 0,37 | 112 | 26 | 5,6  | 25 | VF72 | 71B14 |
| 0,37 | 93  | 30 | 5,1  | 30 | VF72 | 71B14 |
| 0,37 | 70  | 38 | 3,8  | 40 | VF72 | 71B14 |

|      |     |     |      |     |      |       |
|------|-----|-----|------|-----|------|-------|
| 0,37 | 200 | 16  | 10,9 | 7   | VF72 | 71B14 |
| 0,37 | 140 | 22  | 8,8  | 10  | VF72 | 71B14 |
| 0,37 | 93  | 31  | 6,0  | 15  | VF72 | 71B14 |
| 0,37 | 70  | 40  | 4,7  | 20  | VF72 | 71B14 |
| 0,37 | 56  | 49  | 3,9  | 25  | VF72 | 71B14 |
| 0,37 | 47  | 56  | 3,6  | 30  | VF72 | 71B14 |
| 0,37 | 35  | 71  | 2,7  | 40  | VF72 | 71B14 |
| 0,37 | 28  | 85  | 2,0  | 50  | VF72 | 71B14 |
| 0,37 | 23  | 95  | 1,7  | 60  | VF72 | 71B14 |
| 0,37 | 18  | 117 | 1,3  | 80  | VF72 | 71B14 |
| 0,37 | 14  | 134 | 1,0  | 100 | VF72 | 71B14 |
| 0,37 | 56  | 45  | 2,8  | 50  | VF72 | 71B14 |



## Червячные редукторы VF

| 0,37кВт               |                          | 900 об/мин           |     |    |         |       |
|-----------------------|--------------------------|----------------------|-----|----|---------|-------|
| P <sub>1</sub><br>кВт | n <sub>2</sub><br>об/мин | M <sub>2</sub><br>Нм | sf  | i  | габарит | РАМ   |
| 0,37                  | 129                      | 23                   | 1,7 | 7  | VF44    | 71B14 |
| 0,37                  | 90                       | 32                   | 1,2 | 10 | VF44    | 71B14 |
| 0,37                  | 64                       | 43                   | 0,9 | 14 | VF44    | 71B14 |
| 0,37                  | 45                       | 58                   | 0,8 | 20 | VF44    | 71B14 |
| 0,37                  | 32                       | 74                   | 0,7 | 28 | VF44    | 71B14 |
| 0,37                  | 26                       | 88                   | 0,6 | 35 | VF44    | 71B14 |

|      |     |     |     |    |      |       |
|------|-----|-----|-----|----|------|-------|
| 0,37 | 129 | 23  | 2,6 | 7  | VF49 | 71B14 |
| 0,37 | 90  | 32  | 2,0 | 10 | VF49 | 71B14 |
| 0,37 | 64  | 43  | 1,7 | 14 | VF49 | 71B14 |
| 0,37 | 50  | 53  | 1,3 | 18 | VF49 | 71B14 |
| 0,37 | 38  | 67  | 1,0 | 24 | VF49 | 71B14 |
| 0,37 | 32  | 74  | 1,1 | 28 | VF49 | 71B14 |
| 0,37 | 25  | 89  | 0,8 | 36 | VF49 | 71B14 |
| 0,37 | 20  | 104 | 0,7 | 45 | VF49 | 71B14 |
| 0,37 | 15  | 125 | 0,5 | 60 | VF49 | 71B14 |

|      |     |     |     |     |      |       |
|------|-----|-----|-----|-----|------|-------|
| 0,37 | 129 | 24  | 5,5 | 7   | VF63 | 71B14 |
| 0,37 | 90  | 33  | 4,3 | 10  | VF63 | 71B14 |
| 0,37 | 60  | 47  | 3,0 | 15  | VF63 | 71B14 |
| 0,37 | 47  | 57  | 2,4 | 19  | VF63 | 71B14 |
| 0,37 | 38  | 70  | 2,0 | 24  | VF63 | 71B14 |
| 0,37 | 30  | 81  | 1,9 | 30  | VF63 | 71B14 |
| 0,37 | 24  | 97  | 1,6 | 38  | VF63 | 71B14 |
| 0,37 | 20  | 110 | 1,4 | 45  | VF63 | 71B14 |
| 0,37 | 14  | 138 | 0,9 | 64  | VF63 | 71B14 |
| 0,37 | 11  | 160 | 0,7 | 80  | VF63 | 71B14 |
| 0,37 | 9   | 181 | 0,1 | 100 | VF63 | 71B14 |

|      |     |     |     |     |      |       |
|------|-----|-----|-----|-----|------|-------|
| 0,37 | 129 | 24  | 8,5 | 7   | VF72 | 71B14 |
| 0,37 | 90  | 33  | 6,7 | 10  | VF72 | 71B14 |
| 0,37 | 60  | 47  | 4,7 | 15  | VF72 | 71B14 |
| 0,37 | 45  | 60  | 3,6 | 20  | VF72 | 71B14 |
| 0,37 | 36  | 74  | 3,0 | 25  | VF72 | 71B14 |
| 0,37 | 30  | 82  | 2,9 | 30  | VF72 | 71B14 |
| 0,37 | 23  | 104 | 2,1 | 40  | VF72 | 71B14 |
| 0,37 | 18  | 122 | 1,6 | 50  | VF72 | 71B14 |
| 0,37 | 15  | 139 | 1,3 | 60  | VF72 | 71B14 |
| 0,37 | 11  | 166 | 0,9 | 80  | VF72 | 71B14 |
| 0,37 | 9   | 188 | 0,7 | 100 | VF72 | 71B14 |

| 0,55кВт               |                          | 2800 об/мин          |     |    |         |       |
|-----------------------|--------------------------|----------------------|-----|----|---------|-------|
| P <sub>1</sub><br>кВт | n <sub>2</sub><br>об/мин | M <sub>2</sub><br>Нм | sf  | i  | габарит | РАМ   |
| 0,55                  | 400                      | 12                   | 1,9 | 7  | VF44    | 71B14 |
| 0,55                  | 280                      | 16                   | 1,3 | 10 | VF44    | 71B14 |

|      |     |    |     |    |      |       |
|------|-----|----|-----|----|------|-------|
| 0,55 | 200 | 22 | 1,0 | 14 | VF44 | 71B14 |
| 0,55 | 140 | 30 | 1,0 | 20 | VF44 | 71B14 |
| 0,55 | 100 | 40 | 0,7 | 28 | VF44 | 71B14 |
| 0,55 | 80  | 48 | 0,6 | 35 | VF44 | 71B14 |

|      |     |    |     |    |      |       |
|------|-----|----|-----|----|------|-------|
| 0,55 | 400 | 12 | 3,5 | 7  | VF49 | 71B14 |
| 0,55 | 280 | 16 | 2,7 | 10 | VF49 | 71B14 |
| 0,55 | 200 | 22 | 2,2 | 14 | VF49 | 71B14 |
| 0,55 | 156 | 28 | 1,6 | 18 | VF49 | 71B14 |
| 0,55 | 117 | 36 | 1,3 | 24 | VF49 | 71B14 |
| 0,55 | 100 | 39 | 1,4 | 28 | VF49 | 71B14 |
| 0,55 | 78  | 49 | 1,1 | 36 | VF49 | 71B14 |
| 0,55 | 62  | 58 | 0,8 | 45 | VF49 | 71B14 |
| 0,55 | 47  | 72 | 0,6 | 60 | VF49 | 71B14 |

|      |     |     |     |     |      |       |
|------|-----|-----|-----|-----|------|-------|
| 0,55 | 400 | 12  | 7,6 | 7   | VF63 | 71B14 |
| 0,55 | 280 | 16  | 5,9 | 10  | VF63 | 71B14 |
| 0,55 | 187 | 24  | 4,1 | 15  | VF63 | 71B14 |
| 0,55 | 147 | 30  | 3,3 | 19  | VF63 | 71B14 |
| 0,55 | 117 | 36  | 2,8 | 24  | VF63 | 71B14 |
| 0,55 | 93  | 43  | 2,4 | 30  | VF63 | 71B14 |
| 0,55 | 74  | 53  | 2,0 | 38  | VF63 | 71B14 |
| 0,55 | 62  | 61  | 1,6 | 45  | VF63 | 71B14 |
| 0,55 | 44  | 79  | 1,1 | 64  | VF63 | 71B14 |
| 0,55 | 35  | 92  | 0,9 | 80  | VF63 | 71B14 |
| 0,55 | 28  | 107 | 0,8 | 100 | VF63 | 71B14 |

|      |     |     |      |     |      |       |
|------|-----|-----|------|-----|------|-------|
| 0,55 | 400 | 12  | 11,0 | 7   | VF72 | 71B14 |
| 0,55 | 280 | 17  | 8,7  | 10  | VF72 | 71B14 |
| 0,55 | 187 | 24  | 6,0  | 15  | VF72 | 71B14 |
| 0,55 | 140 | 31  | 4,6  | 20  | VF72 | 71B14 |
| 0,55 | 112 | 38  | 3,8  | 25  | VF72 | 71B14 |
| 0,55 | 93  | 44  | 3,4  | 30  | VF72 | 71B14 |
| 0,55 | 70  | 56  | 2,5  | 40  | VF72 | 71B14 |
| 0,55 | 56  | 68  | 1,9  | 50  | VF72 | 71B14 |
| 0,55 | 47  | 78  | 1,5  | 60  | VF72 | 71B14 |
| 0,55 | 35  | 96  | 1,2  | 80  | VF72 | 71B14 |
| 0,55 | 28  | 111 | 0,9  | 100 | VF72 | 71B14 |

| 0,55кВт               |                          | 1400 об/мин          |     |    |         |       |
|-----------------------|--------------------------|----------------------|-----|----|---------|-------|
| P <sub>1</sub><br>кВт | n <sub>2</sub><br>об/мин | M <sub>2</sub><br>Нм | sf  | i  | габарит | РАМ   |
| 0,55                  | 200                      | 23                   | 1,3 | 7  | VF44    | 71B14 |
| 0,55                  | 140                      | 32                   | 0,9 | 10 | VF44    | 71B14 |
| 0,55                  | 100                      | 43                   | 0,7 | 14 | VF44    | 71B14 |
| 0,55                  | 70                       | 58                   | 0,7 | 20 | VF44    | 71B14 |
| 0,55                  | 50                       | 75                   | 0,5 | 28 | VF44    | 71B14 |
| 0,55                  | 40                       | 89                   | 0,4 | 35 | VF44    | 71B14 |

## Червячные редукторы VF

|      |     |     |     |    |      |       |
|------|-----|-----|-----|----|------|-------|
| 0,55 | 200 | 23  | 2,4 | 7  | VF49 | 71B14 |
| 0,55 | 140 | 32  | 1,9 | 10 | VF49 | 71B14 |
| 0,55 | 100 | 43  | 1,5 | 14 | VF49 | 71B14 |
| 0,55 | 78  | 53  | 1,1 | 18 | VF49 | 71B14 |
| 0,55 | 58  | 68  | 0,9 | 24 | VF49 | 71B14 |
| 0,55 | 50  | 75  | 1,0 | 28 | VF49 | 71B14 |
| 0,55 | 39  | 90  | 0,8 | 36 | VF49 | 71B14 |
| 0,55 | 31  | 106 | 0,6 | 45 | VF49 | 71B14 |
| 0,55 | 23  | 131 | 0,5 | 60 | VF49 | 71B14 |

|      |     |     |     |     |      |       |
|------|-----|-----|-----|-----|------|-------|
| 0,55 | 200 | 23  | 5,2 | 7   | VF63 | 71B14 |
| 0,55 | 140 | 32  | 4,0 | 10  | VF63 | 71B14 |
| 0,55 | 93  | 46  | 2,8 | 15  | VF63 | 71B14 |
| 0,55 | 74  | 57  | 2,3 | 19  | VF63 | 71B14 |
| 0,55 | 58  | 69  | 1,9 | 24  | VF63 | 71B14 |
| 0,55 | 47  | 82  | 1,7 | 30  | VF63 | 71B14 |
| 0,55 | 37  | 98  | 1,4 | 38  | VF63 | 71B14 |
| 0,55 | 31  | 111 | 1,2 | 45  | VF63 | 71B14 |
| 0,55 | 22  | 144 | 0,8 | 64  | VF63 | 71B14 |
| 0,55 | 18  | 165 | 0,7 | 80  | VF63 | 71B14 |
| 0,55 | 14  | 188 | 0,6 | 100 | VF63 | 71B14 |

|      |     |     |     |     |      |       |
|------|-----|-----|-----|-----|------|-------|
| 0,55 | 200 | 23  | 7,4 | 7   | VF72 | 71B14 |
| 0,55 | 140 | 32  | 5,9 | 10  | VF72 | 71B14 |
| 0,55 | 93  | 47  | 4,1 | 15  | VF72 | 71B14 |
| 0,55 | 70  | 60  | 3,2 | 20  | VF72 | 71B14 |
| 0,55 | 56  | 73  | 2,6 | 25  | VF72 | 71B14 |
| 0,55 | 47  | 83  | 2,4 | 30  | VF72 | 71B14 |
| 0,55 | 35  | 105 | 1,8 | 40  | VF72 | 71B14 |
| 0,55 | 28  | 126 | 1,4 | 50  | VF72 | 71B14 |
| 0,55 | 23  | 142 | 1,1 | 60  | VF72 | 71B14 |
| 0,55 | 18  | 174 | 0,9 | 80  | VF72 | 71B14 |
| 0,55 | 14  | 199 | 0,7 | 100 | VF72 | 71B14 |

|      |     |    |     |    |      |       |
|------|-----|----|-----|----|------|-------|
| 0,55 | 200 | 23 | 2,4 | 7  | VF49 | 80B14 |
| 0,55 | 140 | 32 | 1,9 | 10 | VF49 | 80B14 |
| 0,55 | 100 | 43 | 1,5 | 14 | VF49 | 80B14 |
| 0,55 | 78  | 53 | 1,1 | 18 | VF49 | 80B14 |
| 0,55 | 58  | 68 | 0,9 | 24 | VF49 | 80B14 |
| 0,55 | 50  | 75 | 1,0 | 28 | VF49 | 80B14 |

|      |     |     |     |    |      |       |
|------|-----|-----|-----|----|------|-------|
| 0,55 | 200 | 23  | 5,2 | 7  | VF63 | 80B14 |
| 0,55 | 140 | 32  | 4,0 | 10 | VF63 | 80B14 |
| 0,55 | 93  | 46  | 2,8 | 15 | VF63 | 80B14 |
| 0,55 | 74  | 57  | 2,3 | 19 | VF63 | 80B14 |
| 0,55 | 58  | 69  | 1,9 | 24 | VF63 | 80B14 |
| 0,55 | 47  | 82  | 1,7 | 30 | VF63 | 80B14 |
| 0,55 | 37  | 98  | 1,4 | 38 | VF63 | 80B14 |
| 0,55 | 31  | 111 | 1,2 | 45 | VF63 | 80B14 |
| 0,55 | 200 | 23  | 7,4 | 7  | VF72 | 80B14 |

|      |     |     |      |     |      |       |
|------|-----|-----|------|-----|------|-------|
| 0,55 | 140 | 32  | 5,9  | 10  | VF72 | 80B14 |
| 0,55 | 93  | 47  | 4,1  | 15  | VF72 | 80B14 |
| 0,55 | 70  | 60  | 3,2  | 20  | VF72 | 80B14 |
| 0,55 | 56  | 73  | 2,6  | 25  | VF72 | 80B14 |
| 0,55 | 47  | 83  | 2,4  | 30  | VF72 | 80B14 |
| 0,55 | 35  | 105 | 1,8  | 40  | VF72 | 80B14 |
| 0,55 | 28  | 126 | 1,4  | 50  | VF72 | 80B14 |
| 0,55 | 23  | 142 | 1,1  | 60  | VF72 | 80B14 |
| 0,55 | 18  | 174 | 0,9  | 80  | VF72 | 80B14 |
| 0,55 | 200 | 23  | 10,6 | 7   | VF86 | 80B14 |
| 0,55 | 140 | 33  | 8,3  | 10  | VF86 | 80B14 |
| 0,55 | 93  | 47  | 6,1  | 15  | VF86 | 80B14 |
| 0,55 | 70  | 62  | 4,5  | 20  | VF86 | 80B14 |
| 0,55 | 61  | 70  | 4,0  | 23  | VF86 | 80B14 |
| 0,55 | 47  | 84  | 3,9  | 30  | VF86 | 80B14 |
| 0,55 | 35  | 111 | 2,9  | 40  | VF86 | 80B14 |
| 0,55 | 30  | 124 | 2,5  | 46  | VF86 | 80B14 |
| 0,55 | 25  | 145 | 1,9  | 56  | VF86 | 80B14 |
| 0,55 | 22  | 161 | 1,7  | 64  | VF86 | 80B14 |
| 0,55 | 18  | 189 | 1,3  | 80  | VF86 | 80B14 |
| 0,55 | 14  | 218 | 1,1  | 100 | VF86 | 80B14 |

| 0,55кВт               |                          | 900 об/мин           |     |    |         |       |
|-----------------------|--------------------------|----------------------|-----|----|---------|-------|
| P <sub>1</sub><br>кВт | n <sub>2</sub><br>об/мин | M <sub>2</sub><br>Нм | sf  | i  | габарит | РАМ   |
| 0,55                  | 129                      | 35                   | 1,8 | 7  | VF49    | 80B14 |
| 0,55                  | 90                       | 48                   | 1,3 | 10 | VF49    | 80B14 |
| 0,55                  | 64                       | 64                   | 1,1 | 14 | VF49    | 80B14 |
| 0,55                  | 50                       | 79                   | 0,9 | 18 | VF49    | 80B14 |
| 0,55                  | 38                       | 99                   | 0,7 | 24 | VF49    | 80B14 |
| 0,55                  | 32                       | 109                  | 0,7 | 28 | VF49    | 80B14 |
| 0,55                  | 129                      | 35                   | 3,7 | 7  | VF63    | 80B14 |
| 0,55                  | 90                       | 48                   | 2,9 | 10 | VF63    | 80B14 |
| 0,55                  | 60                       | 69                   | 2,0 | 15 | VF63    | 80B14 |
| 0,55                  | 47                       | 85                   | 1,6 | 19 | VF63    | 80B14 |
| 0,55                  | 38                       | 104                  | 1,4 | 24 | VF63    | 80B14 |
| 0,55                  | 30                       | 121                  | 1,3 | 30 | VF63    | 80B14 |
| 0,55                  | 24                       | 144                  | 1,1 | 38 | VF63    | 80B14 |
| 0,55                  | 20                       | 163                  | 0,9 | 45 | VF63    | 80B14 |

|      |     |     |     |    |      |       |
|------|-----|-----|-----|----|------|-------|
| 0,55 | 129 | 35  | 5,7 | 7  | VF72 | 80B14 |
| 0,55 | 90  | 49  | 4,5 | 10 | VF72 | 80B14 |
| 0,55 | 60  | 70  | 3,1 | 15 | VF72 | 80B14 |
| 0,55 | 45  | 90  | 2,4 | 20 | VF72 | 80B14 |
| 0,55 | 36  | 109 | 2,0 | 25 | VF72 | 80B14 |
| 0,55 | 30  | 123 | 2,0 | 30 | VF72 | 80B14 |
| 0,55 | 23  | 154 | 1,4 | 40 | VF72 | 80B14 |
| 0,55 | 18  | 181 | 1,1 | 50 | VF72 | 80B14 |
| 0,55 | 15  | 207 | 0,9 | 60 | VF72 | 80B14 |
| 0,55 | 11  | 247 | 0,6 | 80 | VF72 | 80B14 |



## Червячные редукторы VF

|      |     |     |     |     |      |       |
|------|-----|-----|-----|-----|------|-------|
| 0,55 | 129 | 36  | 7,9 | 7   | VF86 | 80B14 |
| 0,55 | 90  | 50  | 6,0 | 10  | VF86 | 80B14 |
| 0,55 | 60  | 71  | 4,7 | 15  | VF86 | 80B14 |
| 0,55 | 45  | 93  | 3,3 | 20  | VF86 | 80B14 |
| 0,55 | 39  | 106 | 2,8 | 23  | VF86 | 80B14 |
| 0,55 | 30  | 126 | 2,9 | 30  | VF86 | 80B14 |
| 0,55 | 23  | 163 | 2,1 | 40  | VF86 | 80B14 |
| 0,55 | 20  | 183 | 1,8 | 46  | VF86 | 80B14 |
| 0,55 | 16  | 212 | 1,5 | 56  | VF86 | 80B14 |
| 0,55 | 14  | 232 | 1,3 | 64  | VF86 | 80B14 |
| 0,55 | 11  | 271 | 1,0 | 80  | VF86 | 80B14 |
| 0,55 | 9   | 315 | 0,8 | 100 | VF86 | 80B14 |

|      |    |     |     |     |      |       |
|------|----|-----|-----|-----|------|-------|
| 0,75 | 50 | 106 | 1,9 | 56  | VF86 | 80B14 |
| 0,75 | 44 | 118 | 1,7 | 64  | VF86 | 80B14 |
| 0,75 | 35 | 139 | 1,4 | 80  | VF86 | 80B14 |
| 0,75 | 28 | 164 | 1,1 | 100 | VF86 | 80B14 |

| 0,75кВт               |                          | 2800 об/мин          |     |    |         |       |
|-----------------------|--------------------------|----------------------|-----|----|---------|-------|
| P <sub>1</sub><br>кВт | n <sub>2</sub><br>об/мин | M <sub>2</sub><br>Нм | sf  | i  | габарит | РАМ   |
| 0,75                  | 400                      | 16                   | 2,6 | 7  | VF49    | 80B14 |
| 0,75                  | 280                      | 22                   | 2,0 | 10 | VF49    | 80B14 |
| 0,75                  | 200                      | 30                   | 1,6 | 14 | VF49    | 80B14 |
| 0,75                  | 156                      | 38                   | 1,2 | 18 | VF49    | 80B14 |
| 0,75                  | 117                      | 49                   | 1,0 | 24 | VF49    | 80B14 |
| 0,75                  | 100                      | 54                   | 1,0 | 28 | VF49    | 80B14 |

| 0,75кВт               |                          | 1400 об/мин          |     |    |         |       |
|-----------------------|--------------------------|----------------------|-----|----|---------|-------|
| P <sub>1</sub><br>кВт | n <sub>2</sub><br>об/мин | M <sub>2</sub><br>Нм | sf  | i  | габарит | РАМ   |
| 0,75                  | 200                      | 31                   | 1,8 | 7  | VF49    | 80B14 |
| 0,75                  | 140                      | 43                   | 1,4 | 10 | VF49    | 80B14 |
| 0,75                  | 100                      | 58                   | 1,1 | 14 | VF49    | 80B14 |
| 0,75                  | 78                       | 72                   | 0,8 | 18 | VF49    | 80B14 |
| 0,75                  | 58                       | 92                   | 0,7 | 24 | VF49    | 80B14 |
| 0,75                  | 50                       | 102                  | 0,7 | 28 | VF49    | 80B14 |

|      |     |    |     |    |      |       |
|------|-----|----|-----|----|------|-------|
| 0,75 | 400 | 16 | 5,6 | 7  | VF63 | 80B14 |
| 0,75 | 280 | 22 | 4,3 | 10 | VF63 | 80B14 |
| 0,75 | 187 | 33 | 3,0 | 15 | VF63 | 80B14 |
| 0,75 | 147 | 40 | 2,4 | 19 | VF63 | 80B14 |
| 0,75 | 117 | 50 | 2,0 | 24 | VF63 | 80B14 |
| 0,75 | 93  | 59 | 1,8 | 30 | VF63 | 80B14 |
| 0,75 | 74  | 72 | 1,5 | 38 | VF63 | 80B14 |
| 0,75 | 62  | 83 | 1,2 | 45 | VF63 | 80B14 |

|      |     |     |     |    |      |       |
|------|-----|-----|-----|----|------|-------|
| 0,75 | 200 | 31  | 3,8 | 7  | VF63 | 80B14 |
| 0,75 | 140 | 43  | 2,9 | 10 | VF63 | 80B14 |
| 0,75 | 93  | 63  | 2,1 | 15 | VF63 | 80B14 |
| 0,75 | 74  | 78  | 1,7 | 19 | VF63 | 80B14 |
| 0,75 | 58  | 95  | 1,4 | 24 | VF63 | 80B14 |
| 0,75 | 47  | 112 | 1,2 | 30 | VF63 | 80B14 |
| 0,75 | 37  | 134 | 1,0 | 38 | VF63 | 80B14 |
| 0,75 | 31  | 152 | 0,8 | 45 | VF63 | 80B14 |

|      |     |     |      |    |      |       |
|------|-----|-----|------|----|------|-------|
| 0,75 | 400 | 16  | 8,0  | 7  | VF72 | 80B14 |
| 0,75 | 280 | 23  | 6,4  | 10 | VF72 | 80B14 |
| 0,75 | 187 | 33  | 4,4  | 15 | VF72 | 80B14 |
| 0,75 | 140 | 42  | 3,4  | 20 | VF72 | 80B14 |
| 0,75 | 112 | 52  | 2,8  | 25 | VF72 | 80B14 |
| 0,75 | 93  | 60  | 2,5  | 30 | VF72 | 80B14 |
| 0,75 | 70  | 77  | 1,9  | 40 | VF72 | 80B14 |
| 0,75 | 56  | 92  | 1,4  | 50 | VF72 | 80B14 |
| 0,75 | 47  | 106 | 1,1  | 60 | VF72 | 80B14 |
| 0,75 | 35  | 131 | 0,9  | 80 | VF72 | 80B14 |
| 0,75 | 400 | 16  | 11,4 | 7  | VF86 | 80B14 |
| 0,75 | 280 | 23  | 8,9  | 10 | VF86 | 80B14 |
| 0,75 | 187 | 33  | 6,6  | 15 | VF86 | 80B14 |
| 0,75 | 140 | 43  | 4,8  | 20 | VF86 | 80B14 |
| 0,75 | 122 | 49  | 4,2  | 23 | VF86 | 80B14 |
| 0,75 | 93  | 61  | 4,0  | 30 | VF86 | 80B14 |
| 0,75 | 70  | 80  | 3,0  | 40 | VF86 | 80B14 |

|      |     |     |     |    |      |       |
|------|-----|-----|-----|----|------|-------|
| 0,75 | 200 | 32  | 5,4 | 7  | VF72 | 80B14 |
| 0,75 | 140 | 44  | 4,3 | 10 | VF72 | 80B14 |
| 0,75 | 93  | 64  | 3,0 | 15 | VF72 | 80B14 |
| 0,75 | 70  | 82  | 2,3 | 20 | VF72 | 80B14 |
| 0,75 | 56  | 100 | 1,9 | 25 | VF72 | 80B14 |
| 0,75 | 47  | 114 | 1,8 | 30 | VF72 | 80B14 |
| 0,75 | 35  | 143 | 1,3 | 40 | VF72 | 80B14 |
| 0,75 | 28  | 171 | 1,0 | 50 | VF72 | 80B14 |
| 0,75 | 23  | 193 | 0,8 | 60 | VF72 | 80B14 |
| 0,75 | 18  | 237 | 0,6 | 80 | VF72 | 80B14 |

|      |     |     |     |     |      |       |
|------|-----|-----|-----|-----|------|-------|
| 0,75 | 200 | 32  | 7,8 | 7   | VF86 | 80B14 |
| 0,75 | 140 | 45  | 6,1 | 10  | VF86 | 80B14 |
| 0,75 | 93  | 64  | 4,5 | 15  | VF86 | 80B14 |
| 0,75 | 70  | 85  | 3,3 | 20  | VF86 | 80B14 |
| 0,75 | 61  | 95  | 2,9 | 23  | VF86 | 80B14 |
| 0,75 | 47  | 115 | 2,9 | 30  | VF86 | 80B14 |
| 0,75 | 35  | 151 | 2,1 | 40  | VF86 | 80B14 |
| 0,75 | 30  | 169 | 1,8 | 46  | VF86 | 80B14 |
| 0,75 | 25  | 198 | 1,4 | 56  | VF86 | 80B14 |
| 0,75 | 22  | 219 | 1,3 | 64  | VF86 | 80B14 |
| 0,75 | 18  | 258 | 1,0 | 80  | VF86 | 80B14 |
| 0,75 | 14  | 297 | 0,8 | 100 | VF86 | 80B14 |
| 0,75 | 61  | 89  | 2,6 | 46  | VF86 | 80B14 |



## Червячные редукторы VF

| 0,75кВт               |                          | 900 об/мин           |     |    |         |       |
|-----------------------|--------------------------|----------------------|-----|----|---------|-------|
| P <sub>1</sub><br>кВт | n <sub>2</sub><br>об/мин | M <sub>2</sub><br>Нм | sf  | i  | габарит | РАМ   |
| 0,75                  | 129                      | 47                   | 1,3 | 7  | VF49    | 80B14 |
| 0,75                  | 90                       | 65                   | 1,0 | 10 | VF49    | 80B14 |
| 0,75                  | 64                       | 87                   | 0,8 | 14 | VF49    | 80B14 |
| 0,75                  | 50                       | 107                  | 0,6 | 18 | VF49    | 80B14 |
| 0,75                  | 38                       | 136                  | 0,5 | 24 | VF49    | 80B14 |
| 0,75                  | 32                       | 149                  | 0,5 | 28 | VF49    | 80B14 |

|      |     |     |     |    |      |       |
|------|-----|-----|-----|----|------|-------|
| 0,75 | 129 | 48  | 2,7 | 7  | VF63 | 80B14 |
| 0,75 | 90  | 66  | 2,1 | 10 | VF63 | 80B14 |
| 0,75 | 60  | 94  | 1,5 | 15 | VF63 | 80B14 |
| 0,75 | 47  | 116 | 1,2 | 19 | VF63 | 80B14 |
| 0,75 | 38  | 141 | 1,0 | 24 | VF63 | 80B14 |
| 0,75 | 30  | 165 | 1,0 | 30 | VF63 | 80B14 |
| 0,75 | 24  | 197 | 0,8 | 38 | VF63 | 80B14 |
| 0,75 | 20  | 222 | 0,7 | 45 | VF63 | 80B14 |

|      |     |     |     |    |      |       |
|------|-----|-----|-----|----|------|-------|
| 0,75 | 129 | 48  | 4,2 | 7  | VF72 | 80B14 |
| 0,75 | 90  | 67  | 3,3 | 10 | VF72 | 80B14 |
| 0,75 | 60  | 96  | 2,3 | 15 | VF72 | 80B14 |
| 0,75 | 45  | 123 | 1,8 | 20 | VF72 | 80B14 |
| 0,75 | 36  | 149 | 1,5 | 25 | VF72 | 80B14 |
| 0,75 | 30  | 167 | 1,4 | 30 | VF72 | 80B14 |
| 0,75 | 23  | 210 | 1,0 | 40 | VF72 | 80B14 |
| 0,75 | 18  | 247 | 0,8 | 50 | VF72 | 80B14 |
| 0,75 | 15  | 282 | 0,6 | 60 | VF72 | 80B14 |
| 0,75 | 11  | 337 | 0,4 | 80 | VF72 | 80B14 |

|      |     |     |     |     |      |       |
|------|-----|-----|-----|-----|------|-------|
| 0,75 | 129 | 48  | 5,8 | 7   | VF86 | 80B14 |
| 0,75 | 90  | 68  | 4,4 | 10  | VF86 | 80B14 |
| 0,75 | 60  | 97  | 3,4 | 15  | VF86 | 80B14 |
| 0,75 | 45  | 127 | 2,4 | 20  | VF86 | 80B14 |
| 0,75 | 39  | 145 | 2,1 | 23  | VF86 | 80B14 |
| 0,75 | 30  | 172 | 2,1 | 30  | VF86 | 80B14 |
| 0,75 | 23  | 223 | 1,5 | 40  | VF86 | 80B14 |
| 0,75 | 20  | 249 | 1,3 | 46  | VF86 | 80B14 |
| 0,75 | 16  | 290 | 1,1 | 56  | VF86 | 80B14 |
| 0,75 | 14  | 316 | 0,9 | 64  | VF86 | 80B14 |
| 0,75 | 11  | 369 | 0,7 | 80  | VF86 | 80B14 |
| 0,75 | 9   | 430 | 0,6 | 100 | VF86 | 80B14 |

| 1,1кВт                |                          | 2800 об/мин          |     |    |         |       |
|-----------------------|--------------------------|----------------------|-----|----|---------|-------|
| P <sub>1</sub><br>кВт | n <sub>2</sub><br>об/мин | M <sub>2</sub><br>Нм | sf  | i  | габарит | РАМ   |
| 1,1                   | 400                      | 23                   | 1,8 | 7  | VF49    | 80B14 |
| 1,1                   | 280                      | 32                   | 1,4 | 10 | VF49    | 80B14 |
| 1,1                   | 200                      | 44                   | 1,1 | 14 | VF49    | 80B14 |

|     |     |    |     |    |      |       |
|-----|-----|----|-----|----|------|-------|
| 1,1 | 156 | 55 | 0,8 | 18 | VF49 | 80B14 |
| 1,1 | 117 | 71 | 0,7 | 24 | VF49 | 80B14 |
| 1,1 | 100 | 79 | 0,7 | 28 | VF49 | 80B14 |

|     |     |     |     |    |      |       |
|-----|-----|-----|-----|----|------|-------|
| 1,1 | 400 | 23  | 3,8 | 7  | VF63 | 80B14 |
| 1,1 | 280 | 33  | 2,9 | 10 | VF63 | 80B14 |
| 1,1 | 187 | 48  | 2,0 | 15 | VF63 | 80B14 |
| 1,1 | 147 | 59  | 1,7 | 19 | VF63 | 80B14 |
| 1,1 | 117 | 73  | 1,4 | 24 | VF63 | 80B14 |
| 1,1 | 93  | 87  | 1,2 | 30 | VF63 | 80B14 |
| 1,1 | 74  | 106 | 1,0 | 38 | VF63 | 80B14 |
| 1,1 | 62  | 122 | 0,8 | 45 | VF63 | 80B14 |
| 1,1 | 400 | 23  | 5,5 | 7  | VF72 | 80B14 |
| 1,1 | 280 | 33  | 4,3 | 10 | VF72 | 80B14 |
| 1,1 | 187 | 48  | 3,0 | 15 | VF72 | 80B14 |
| 1,1 | 140 | 62  | 2,3 | 20 | VF72 | 80B14 |
| 1,1 | 112 | 76  | 1,9 | 25 | VF72 | 80B14 |
| 1,1 | 93  | 88  | 1,7 | 30 | VF72 | 80B14 |
| 1,1 | 70  | 113 | 1,3 | 40 | VF72 | 80B14 |
| 1,1 | 56  | 135 | 0,9 | 50 | VF72 | 80B14 |
| 1,1 | 47  | 155 | 0,8 | 60 | VF72 | 80B14 |
| 1,1 | 35  | 192 | 0,6 | 80 | VF72 | 80B14 |

|     |     |     |     |     |      |       |
|-----|-----|-----|-----|-----|------|-------|
| 1,1 | 400 | 24  | 7,8 | 7   | VF86 | 80B14 |
| 1,1 | 280 | 33  | 6,1 | 10  | VF86 | 80B14 |
| 1,1 | 187 | 48  | 4,5 | 15  | VF86 | 80B14 |
| 1,1 | 140 | 64  | 3,3 | 20  | VF86 | 80B14 |
| 1,1 | 122 | 72  | 2,9 | 23  | VF86 | 80B14 |
| 1,1 | 93  | 90  | 2,8 | 30  | VF86 | 80B14 |
| 1,1 | 70  | 117 | 2,1 | 40  | VF86 | 80B14 |
| 1,1 | 61  | 131 | 1,8 | 46  | VF86 | 80B14 |
| 1,1 | 50  | 155 | 1,3 | 56  | VF86 | 80B14 |
| 1,1 | 44  | 173 | 1,2 | 64  | VF86 | 80B14 |
| 1,1 | 35  | 204 | 0,9 | 80  | VF86 | 80B14 |
| 1,1 | 28  | 240 | 0,7 | 100 | VF86 | 80B14 |

| 1,1кВт                |                          | 1400 об/мин          |     |    |         |       |
|-----------------------|--------------------------|----------------------|-----|----|---------|-------|
| P <sub>1</sub><br>кВт | n <sub>2</sub><br>об/мин | M <sub>2</sub><br>Нм | sf  | i  | габарит | РАМ   |
| 1,1                   | 200                      | 45                   | 1,2 | 7  | VF49    | 80B14 |
| 1,1                   | 140                      | 63                   | 0,9 | 10 | VF49    | 80B14 |
| 1,1                   | 100                      | 85                   | 0,8 | 14 | VF49    | 80B14 |
| 1,1                   | 78                       | 105                  | 0,6 | 18 | VF49    | 80B14 |
| 1,1                   | 58                       | 135                  | 0,5 | 24 | VF49    | 80B14 |
| 1,1                   | 50                       | 149                  | 0,5 | 28 | VF49    | 80B14 |

|     |     |    |     |    |      |       |
|-----|-----|----|-----|----|------|-------|
| 1,1 | 200 | 46 | 2,6 | 7  | VF63 | 80B14 |
| 1,1 | 140 | 64 | 2,0 | 10 | VF63 | 80B14 |
| 1,1 | 93  | 92 | 1,4 | 15 | VF63 | 80B14 |

## Червячные редукторы VF

|     |    |     |     |    |      |       |
|-----|----|-----|-----|----|------|-------|
| 1,1 | 74 | 114 | 1,1 | 19 | VF63 | 80B14 |
| 1,1 | 58 | 139 | 1,0 | 24 | VF63 | 80B14 |
| 1,1 | 47 | 164 | 0,8 | 30 | VF63 | 80B14 |
| 1,1 | 37 | 197 | 0,7 | 38 | VF63 | 80B14 |
| 1,1 | 31 | 223 | 0,6 | 45 | VF63 | 80B14 |

|     |     |     |     |    |      |       |
|-----|-----|-----|-----|----|------|-------|
| 1,1 | 200 | 46  | 3,7 | 7  | VF72 | 80B14 |
| 1,1 | 140 | 65  | 2,9 | 10 | VF72 | 80B14 |
| 1,1 | 93  | 93  | 2,0 | 15 | VF72 | 80B14 |
| 1,1 | 70  | 120 | 1,6 | 20 | VF72 | 80B14 |
| 1,1 | 56  | 146 | 1,3 | 25 | VF72 | 80B14 |
| 1,1 | 47  | 167 | 1,2 | 30 | VF72 | 80B14 |
| 1,1 | 35  | 210 | 0,9 | 40 | VF72 | 80B14 |
| 1,1 | 28  | 251 | 0,7 | 50 | VF72 | 80B14 |
| 1,1 | 23  | 284 | 0,6 | 60 | VF72 | 80B14 |
| 1,1 | 18  | 348 | 0,4 | 80 | VF72 | 80B14 |

|     |     |     |     |     |      |       |
|-----|-----|-----|-----|-----|------|-------|
| 1,1 | 200 | 46  | 5,3 | 7   | VF86 | 80B14 |
| 1,1 | 140 | 65  | 4,1 | 10  | VF86 | 80B14 |
| 1,1 | 93  | 95  | 3,1 | 15  | VF86 | 80B14 |
| 1,1 | 70  | 125 | 2,2 | 20  | VF86 | 80B14 |
| 1,1 | 61  | 140 | 2,0 | 23  | VF86 | 80B14 |
| 1,1 | 47  | 169 | 2,0 | 30  | VF86 | 80B14 |
| 1,1 | 35  | 222 | 1,4 | 40  | VF86 | 80B14 |
| 1,1 | 30  | 249 | 1,2 | 46  | VF86 | 80B14 |
| 1,1 | 25  | 290 | 0,9 | 56  | VF86 | 80B14 |
| 1,1 | 22  | 322 | 0,9 | 64  | VF86 | 80B14 |
| 1,1 | 18  | 378 | 0,7 | 80  | VF86 | 80B14 |
| 1,1 | 14  | 435 | 0,5 | 100 | VF86 | 80B14 |

|     |     |     |     |    |      |       |
|-----|-----|-----|-----|----|------|-------|
| 1,1 | 200 | 46  | 2,6 | 7  | VF63 | 90B14 |
| 1,1 | 140 | 64  | 2,0 | 10 | VF63 | 90B14 |
| 1,1 | 93  | 92  | 1,4 | 15 | VF63 | 90B14 |
| 1,1 | 74  | 114 | 1,1 | 19 | VF63 | 90B14 |
| 1,1 | 58  | 139 | 1,0 | 24 | VF63 | 90B14 |

|     |     |     |     |    |      |       |
|-----|-----|-----|-----|----|------|-------|
| 1,1 | 200 | 46  | 3,7 | 7  | VF72 | 90B14 |
| 1,1 | 140 | 65  | 2,9 | 10 | VF72 | 90B14 |
| 1,1 | 93  | 93  | 2,0 | 15 | VF72 | 90B14 |
| 1,1 | 70  | 120 | 1,6 | 20 | VF72 | 90B14 |
| 1,1 | 56  | 146 | 1,3 | 25 | VF72 | 90B14 |
| 1,1 | 47  | 167 | 1,2 | 30 | VF72 | 90B14 |
| 1,1 | 35  | 210 | 0,9 | 40 | VF72 | 90B14 |

|     |     |     |     |    |      |       |
|-----|-----|-----|-----|----|------|-------|
| 1,1 | 200 | 46  | 5,3 | 7  | VF86 | 90B14 |
| 1,1 | 140 | 65  | 4,1 | 10 | VF86 | 90B14 |
| 1,1 | 93  | 95  | 3,1 | 15 | VF86 | 90B14 |
| 1,1 | 70  | 125 | 2,2 | 20 | VF86 | 90B14 |
| 1,1 | 61  | 140 | 2,0 | 23 | VF86 | 90B14 |

|     |    |     |     |    |      |       |
|-----|----|-----|-----|----|------|-------|
| 1,1 | 47 | 169 | 2,0 | 30 | VF86 | 90B14 |
| 1,1 | 35 | 222 | 1,4 | 40 | VF86 | 90B14 |
| 1,1 | 30 | 249 | 1,2 | 46 | VF86 | 90B14 |
| 1,1 | 25 | 290 | 0,9 | 56 | VF86 | 90B14 |

| 1,1кВт                |                          | 900 об/мин           |     |    |         |       |
|-----------------------|--------------------------|----------------------|-----|----|---------|-------|
| P <sub>1</sub><br>кВт | n <sub>2</sub><br>об/мин | M <sub>2</sub><br>Нм | sf  | i  | габарит | РАМ   |
| 1,1                   | 129                      | 70                   | 1,9 | 7  | VF63    | 90B14 |
| 1,1                   | 90                       | 97                   | 1,4 | 10 | VF63    | 90B14 |
| 1,1                   | 60                       | 138                  | 1,0 | 15 | VF63    | 90B14 |
| 1,1                   | 47                       | 171                  | 0,8 | 19 | VF63    | 90B14 |
| 1,1                   | 38                       | 207                  | 0,7 | 24 | VF63    | 90B14 |

|     |     |     |     |    |      |       |
|-----|-----|-----|-----|----|------|-------|
| 1,1 | 129 | 70  | 2,8 | 7  | VF72 | 90B14 |
| 1,1 | 90  | 98  | 2,2 | 10 | VF72 | 90B14 |
| 1,1 | 60  | 140 | 1,6 | 15 | VF72 | 90B14 |
| 1,1 | 45  | 180 | 1,2 | 20 | VF72 | 90B14 |
| 1,1 | 36  | 219 | 1,0 | 25 | VF72 | 90B14 |
| 1,1 | 30  | 245 | 1,0 | 30 | VF72 | 90B14 |
| 1,1 | 23  | 308 | 0,7 | 40 | VF72 | 90B14 |

|     |     |     |     |    |      |       |
|-----|-----|-----|-----|----|------|-------|
| 1,1 | 129 | 71  | 3,9 | 7  | VF86 | 90B14 |
| 1,1 | 90  | 99  | 3,0 | 10 | VF86 | 90B14 |
| 1,1 | 60  | 142 | 2,3 | 15 | VF86 | 90B14 |
| 1,1 | 45  | 187 | 1,7 | 20 | VF86 | 90B14 |
| 1,1 | 39  | 212 | 1,4 | 23 | VF86 | 90B14 |
| 1,1 | 30  | 252 | 1,4 | 30 | VF86 | 90B14 |
| 1,1 | 23  | 327 | 1,0 | 40 | VF86 | 90B14 |
| 1,1 | 20  | 365 | 0,9 | 46 | VF86 | 90B14 |
| 1,1 | 16  | 425 | 0,7 | 56 | VF86 | 90B14 |

| 1,5кВт                |                          | 2800 об/мин          |     |    |         |       |
|-----------------------|--------------------------|----------------------|-----|----|---------|-------|
| P <sub>1</sub><br>кВт | n <sub>2</sub><br>об/мин | M <sub>2</sub><br>Нм | sf  | i  | габарит | РАМ   |
| 1,5                   | 400                      | 32                   | 2,8 | 7  | VF63    | 90B14 |
| 1,5                   | 280                      | 45                   | 2,2 | 10 | VF63    | 90B14 |
| 1,5                   | 187                      | 65                   | 1,5 | 15 | VF63    | 90B14 |
| 1,5                   | 147                      | 81                   | 1,2 | 19 | VF63    | 90B14 |
| 1,5                   | 117                      | 99                   | 1,0 | 24 | VF63    | 90B14 |
| 1,5                   | 400                      | 32                   | 4,0 | 7  | VF72    | 90B14 |
| 1,5                   | 280                      | 45                   | 3,2 | 10 | VF72    | 90B14 |
| 1,5                   | 187                      | 65                   | 2,2 | 15 | VF72    | 90B14 |
| 1,5                   | 140                      | 85                   | 1,7 | 20 | VF72    | 90B14 |
| 1,5                   | 112                      | 104                  | 1,4 | 25 | VF72    | 90B14 |
| 1,5                   | 93                       | 120                  | 1,3 | 30 | VF72    | 90B14 |
| 1,5                   | 70                       | 153                  | 0,9 | 40 | VF72    | 90B14 |



## Червячные редукторы VF

|     |     |     |     |     |      |       |
|-----|-----|-----|-----|-----|------|-------|
| 1,5 | 400 | 32  | 5,7 | 7   | VF86 | 90B14 |
| 1,5 | 280 | 46  | 4,5 | 10  | VF86 | 90B14 |
| 1,5 | 187 | 66  | 3,3 | 15  | VF86 | 90B14 |
| 1,5 | 140 | 87  | 2,4 | 20  | VF86 | 90B14 |
| 1,5 | 122 | 99  | 2,1 | 23  | VF86 | 90B14 |
| 1,5 | 93  | 123 | 2,0 | 30  | VF86 | 90B14 |
| 1,5 | 70  | 160 | 1,5 | 40  | VF86 | 90B14 |
| 1,5 | 61  | 179 | 1,3 | 46  | VF86 | 90B14 |
| 1,5 | 50  | 212 | 1,0 | 56  | VF86 | 90B14 |
| 1,5 | 28  | 327 | 0,5 | 100 | VF86 | 80B14 |

| 1,5кВт                |                          | 1400 об/мин          |     |    |         |       |
|-----------------------|--------------------------|----------------------|-----|----|---------|-------|
| P <sub>1</sub><br>кВт | n <sub>2</sub><br>об/мин | M <sub>2</sub><br>Нм | sf  | i  | габарит | РАМ   |
| 1,5                   | 200                      | 62                   | 1,9 | 7  | VF63    | 90B14 |
| 1,5                   | 140                      | 87                   | 1,5 | 10 | VF63    | 90B14 |
| 1,5                   | 93                       | 126                  | 1,0 | 15 | VF63    | 90B14 |
| 1,5                   | 74                       | 156                  | 0,8 | 19 | VF63    | 90B14 |
| 1,5                   | 58                       | 189                  | 0,7 | 24 | VF63    | 90B14 |

|     |     |     |     |    |      |       |
|-----|-----|-----|-----|----|------|-------|
| 1,5 | 200 | 63  | 2,7 | 7  | VF72 | 90B14 |
| 1,5 | 140 | 88  | 2,2 | 10 | VF72 | 90B14 |
| 1,5 | 93  | 127 | 1,5 | 15 | VF72 | 90B14 |
| 1,5 | 70  | 164 | 1,2 | 20 | VF72 | 90B14 |
| 1,5 | 56  | 200 | 1,0 | 25 | VF72 | 90B14 |
| 1,5 | 47  | 227 | 0,9 | 30 | VF72 | 90B14 |
| 1,5 | 35  | 287 | 0,7 | 40 | VF72 | 90B14 |

|     |     |     |     |    |      |       |
|-----|-----|-----|-----|----|------|-------|
| 1,5 | 200 | 63  | 3,9 | 7  | VF86 | 90B14 |
| 1,5 | 140 | 89  | 3,0 | 10 | VF86 | 90B14 |
| 1,5 | 93  | 129 | 2,2 | 15 | VF86 | 90B14 |
| 1,5 | 70  | 170 | 1,6 | 20 | VF86 | 90B14 |
| 1,5 | 61  | 191 | 1,5 | 23 | VF86 | 90B14 |
| 1,5 | 47  | 230 | 1,4 | 30 | VF86 | 90B14 |
| 1,5 | 35  | 303 | 1,1 | 40 | VF86 | 90B14 |
| 1,5 | 30  | 339 | 0,9 | 46 | VF86 | 90B14 |
| 1,5 | 25  | 395 | 0,7 | 56 | VF86 | 90B14 |

| 1,5кВт                |                          | 900 об/мин           |     |    |         |       |
|-----------------------|--------------------------|----------------------|-----|----|---------|-------|
| P <sub>1</sub><br>кВт | n <sub>2</sub><br>об/мин | M <sub>2</sub><br>Нм | sf  | i  | габарит | РАМ   |
| 1,5                   | 129                      | 96                   | 1,4 | 7  | VF63    | 90B14 |
| 1,5                   | 90                       | 132                  | 1,1 | 10 | VF63    | 90B14 |
| 1,5                   | 60                       | 189                  | 0,7 | 15 | VF63    | 90B14 |
| 1,5                   | 47                       | 233                  | 0,6 | 19 | VF63    | 90B14 |
| 1,5                   | 38                       | 283                  | 0,5 | 24 | VF63    | 90B14 |

|     |     |     |     |    |      |       |
|-----|-----|-----|-----|----|------|-------|
| 1,5 | 129 | 96  | 2,1 | 7  | VF72 | 90B14 |
| 1,5 | 90  | 134 | 1,6 | 10 | VF72 | 90B14 |

|     |    |     |     |    |      |       |
|-----|----|-----|-----|----|------|-------|
| 1,5 | 60 | 191 | 1,2 | 15 | VF72 | 90B14 |
| 1,5 | 45 | 245 | 0,9 | 20 | VF72 | 90B14 |
| 1,5 | 36 | 298 | 0,7 | 25 | VF72 | 90B14 |
| 1,5 | 30 | 334 | 0,7 | 30 | VF72 | 90B14 |
| 1,5 | 23 | 420 | 0,5 | 40 | VF72 | 90B14 |

|     |     |     |     |    |      |       |
|-----|-----|-----|-----|----|------|-------|
| 1,5 | 129 | 97  | 2,9 | 7  | VF86 | 90B14 |
| 1,5 | 90  | 135 | 2,2 | 10 | VF86 | 90B14 |
| 1,5 | 60  | 193 | 1,7 | 15 | VF86 | 90B14 |
| 1,5 | 45  | 255 | 1,2 | 20 | VF86 | 90B14 |
| 1,5 | 39  | 289 | 1,0 | 23 | VF86 | 90B14 |
| 1,5 | 30  | 344 | 1,0 | 30 | VF86 | 90B14 |
| 1,5 | 23  | 446 | 0,8 | 40 | VF86 | 90B14 |
| 1,5 | 20  | 498 | 0,7 | 46 | VF86 | 90B14 |
| 1,5 | 16  | 579 | 0,5 | 56 | VF86 | 90B14 |

| 2,2кВт                |                          | 2800 об/мин          |     |    |         |       |
|-----------------------|--------------------------|----------------------|-----|----|---------|-------|
| P <sub>1</sub><br>кВт | n <sub>2</sub><br>об/мин | M <sub>2</sub><br>Нм | sf  | i  | габарит | РАМ   |
| 2,2                   | 400                      | 47                   | 1,9 | 7  | VF63    | 90B14 |
| 2,2                   | 280                      | 65                   | 1,5 | 10 | VF63    | 90B14 |
| 2,2                   | 187                      | 96                   | 1,0 | 15 | VF63    | 90B14 |
| 2,2                   | 147                      | 118                  | 0,8 | 19 | VF63    | 90B14 |
| 2,2                   | 117                      | 146                  | 0,7 | 24 | VF63    | 90B14 |

|     |     |     |     |    |      |       |
|-----|-----|-----|-----|----|------|-------|
| 2,2 | 400 | 47  | 2,7 | 7  | VF72 | 90B14 |
| 2,2 | 280 | 66  | 2,2 | 10 | VF72 | 90B14 |
| 2,2 | 187 | 96  | 1,5 | 15 | VF72 | 90B14 |
| 2,2 | 140 | 125 | 1,1 | 20 | VF72 | 90B14 |
| 2,2 | 112 | 152 | 0,9 | 25 | VF72 | 90B14 |
| 2,2 | 93  | 176 | 0,9 | 30 | VF72 | 90B14 |
| 2,2 | 70  | 225 | 0,6 | 40 | VF72 | 90B14 |

|     |     |     |     |     |      |       |
|-----|-----|-----|-----|-----|------|-------|
| 2,2 | 400 | 47  | 3,9 | 7   | VF86 | 90B14 |
| 2,2 | 280 | 67  | 3,0 | 10  | VF86 | 90B14 |
| 2,2 | 187 | 97  | 2,3 | 15  | VF86 | 90B14 |
| 2,2 | 140 | 128 | 1,6 | 20  | VF86 | 90B14 |
| 2,2 | 122 | 145 | 1,4 | 23  | VF86 | 90B14 |
| 2,2 | 93  | 180 | 1,4 | 30  | VF86 | 90B14 |
| 2,2 | 70  | 234 | 1,0 | 40  | VF86 | 90B14 |
| 2,2 | 61  | 262 | 0,9 | 46  | VF86 | 90B14 |
| 2,2 | 50  | 311 | 0,7 | 56  | VF86 | 90B14 |
| 2,2 | 28  | 480 | 0,4 | 100 | VF86 | 80B14 |



## Червячные редукторы VF

| 2,2кВт                |                          | 1400 об/мин          |     |    |         |        |
|-----------------------|--------------------------|----------------------|-----|----|---------|--------|
| P <sub>1</sub><br>кВт | n <sub>2</sub><br>об/мин | M <sub>2</sub><br>Нм | sf  | i  | габарит | РАМ    |
| 2,2                   | 200                      | 92                   | 1,8 | 7  | VF72    | 100B14 |
| 2,2                   | 140                      | 129                  | 1,5 | 10 | VF72    | 100B14 |
| 2,2                   | 93                       | 187                  | 1,0 | 15 | VF72    | 100B14 |

|     |     |     |     |    |      |        |
|-----|-----|-----|-----|----|------|--------|
| 2,2 | 200 | 92  | 2,7 | 7  | VF86 | 100B14 |
| 2,2 | 140 | 131 | 2,1 | 10 | VF86 | 100B14 |
| 2,2 | 93  | 189 | 1,5 | 15 | VF86 | 100B14 |
| 2,2 | 70  | 249 | 1,1 | 20 | VF86 | 100B14 |
| 2,2 | 61  | 280 | 1,0 | 23 | VF86 | 100B14 |
| 2,2 | 47  | 338 | 1,0 | 30 | VF86 | 100B14 |

| 2,2кВт                |                          | 900 об/мин           |     |    |         |        |
|-----------------------|--------------------------|----------------------|-----|----|---------|--------|
| P <sub>1</sub><br>кВт | n <sub>2</sub><br>об/мин | M <sub>2</sub><br>Нм | sf  | i  | габарит | РАМ    |
| 2,2                   | 129                      | 141                  | 1,4 | 7  | VF72    | 100B14 |
| 2,2                   | 90                       | 196                  | 1,1 | 10 | VF72    | 100B14 |
| 2,2                   | 60                       | 280                  | 0,8 | 15 | VF72    | 100B14 |

|     |     |     |     |    |      |        |
|-----|-----|-----|-----|----|------|--------|
| 2,2 | 129 | 142 | 2,0 | 7  | VF86 | 100B14 |
| 2,2 | 90  | 198 | 1,5 | 10 | VF86 | 100B14 |
| 2,2 | 60  | 284 | 1,2 | 15 | VF86 | 100B14 |
| 2,2 | 45  | 374 | 0,8 | 20 | VF86 | 100B14 |
| 2,2 | 39  | 424 | 0,7 | 23 | VF86 | 100B14 |
| 2,2 | 30  | 504 | 0,7 | 30 | VF86 | 100B14 |

| 3,0кВт                |                          | 2800 об/мин          |     |    |         |        |
|-----------------------|--------------------------|----------------------|-----|----|---------|--------|
| P <sub>1</sub><br>кВт | n <sub>2</sub><br>об/мин | M <sub>2</sub><br>Нм | sf  | i  | габарит | РАМ    |
| 3                     | 400                      | 64                   | 2,0 | 7  | VF72    | 100B14 |
| 3                     | 280                      | 90                   | 1,6 | 10 | VF72    | 100B14 |
| 3                     | 187                      | 130                  | 1,1 | 15 | VF72    | 100B14 |

|   |     |     |     |    |      |        |
|---|-----|-----|-----|----|------|--------|
| 3 | 400 | 64  | 2,9 | 7  | VF86 | 100B14 |
| 3 | 280 | 91  | 2,2 | 10 | VF86 | 100B14 |
| 3 | 187 | 132 | 1,7 | 15 | VF86 | 100B14 |
| 3 | 140 | 174 | 1,2 | 20 | VF86 | 100B14 |
| 3 | 122 | 198 | 1,1 | 23 | VF86 | 100B14 |
| 3 | 93  | 246 | 1,0 | 30 | VF86 | 100B14 |

| 3,0кВт                |                          | 1400 об/мин          |     |    |         |        |
|-----------------------|--------------------------|----------------------|-----|----|---------|--------|
| P <sub>1</sub><br>кВт | n <sub>2</sub><br>об/мин | M <sub>2</sub><br>Нм | sf  | i  | габарит | РАМ    |
| 3                     | 200                      | 126                  | 1,3 | 7  | VF72    | 100B14 |
| 3                     | 140                      | 176                  | 1,1 | 10 | VF72    | 100B14 |
| 3                     | 93                       | 255                  | 0,7 | 15 | VF72    | 100B14 |

|   |     |     |     |    |      |        |
|---|-----|-----|-----|----|------|--------|
| 3 | 200 | 126 | 1,9 | 7  | VF86 | 100B14 |
| 3 | 140 | 178 | 1,5 | 10 | VF86 | 100B14 |
| 3 | 93  | 258 | 1,1 | 15 | VF86 | 100B14 |
| 3 | 70  | 340 | 0,8 | 20 | VF86 | 100B14 |
| 3 | 61  | 381 | 0,7 | 23 | VF86 | 100B14 |
| 3 | 47  | 460 | 0,7 | 30 | VF86 | 100B14 |

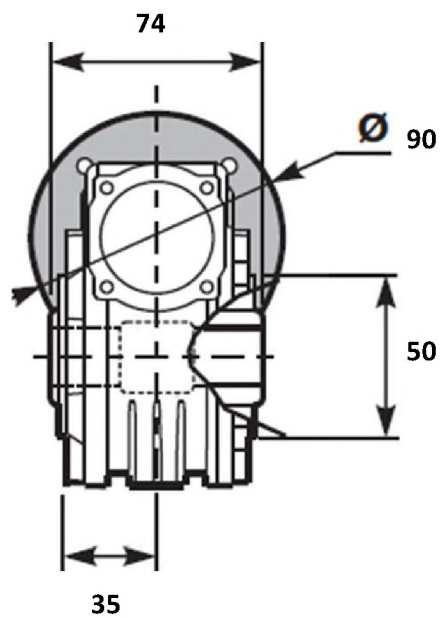
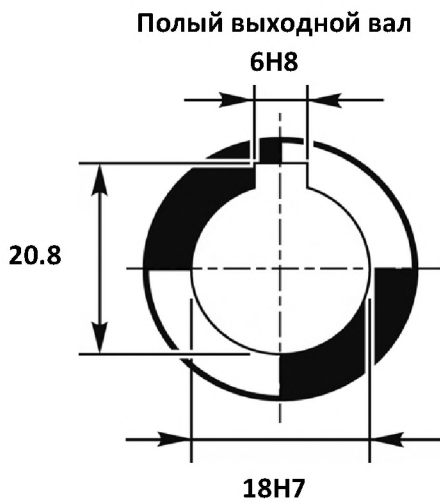
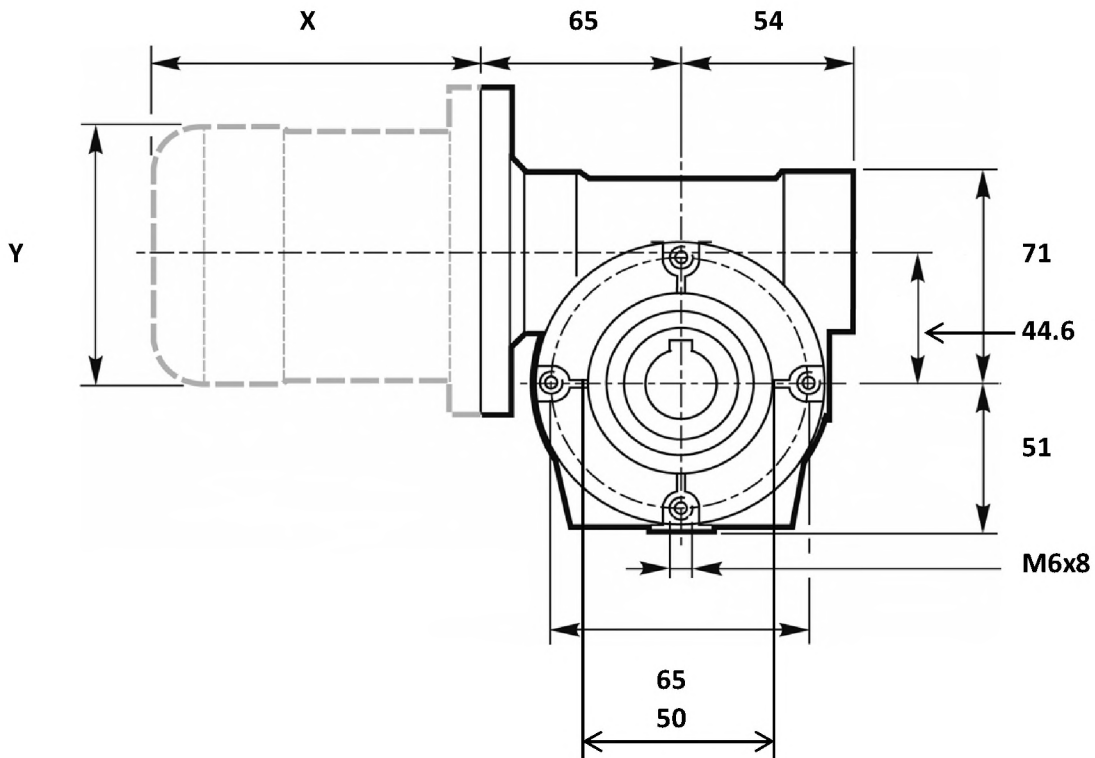
| 3,0кВт                |                          | 900 об/мин           |     |    |         |        |
|-----------------------|--------------------------|----------------------|-----|----|---------|--------|
| P <sub>1</sub><br>кВт | n <sub>2</sub><br>об/мин | M <sub>2</sub><br>Нм | sf  | i  | габарит | РАМ    |
| 3                     | 129                      | 192                  | 1,0 | 7  | VF72    | 100B14 |
| 3                     | 90                       | 267                  | 0,8 | 10 | VF72    | 100B14 |
| 3                     | 60                       | 382                  | 0,6 | 15 | VF72    | 100B14 |

|   |     |     |     |    |      |        |
|---|-----|-----|-----|----|------|--------|
| 3 | 129 | 194 | 1,4 | 7  | VF86 | 100B14 |
| 3 | 90  | 271 | 1,1 | 10 | VF86 | 100B14 |
| 3 | 60  | 387 | 0,9 | 15 | VF86 | 100B14 |
| 3 | 45  | 509 | 0,6 | 20 | VF86 | 100B14 |
| 3 | 39  | 578 | 0,5 | 23 | VF86 | 100B14 |
| 3 | 30  | 688 | 0,5 | 30 | VF86 | 100B14 |

# Червячные редукторы VF

## Габаритные размеры

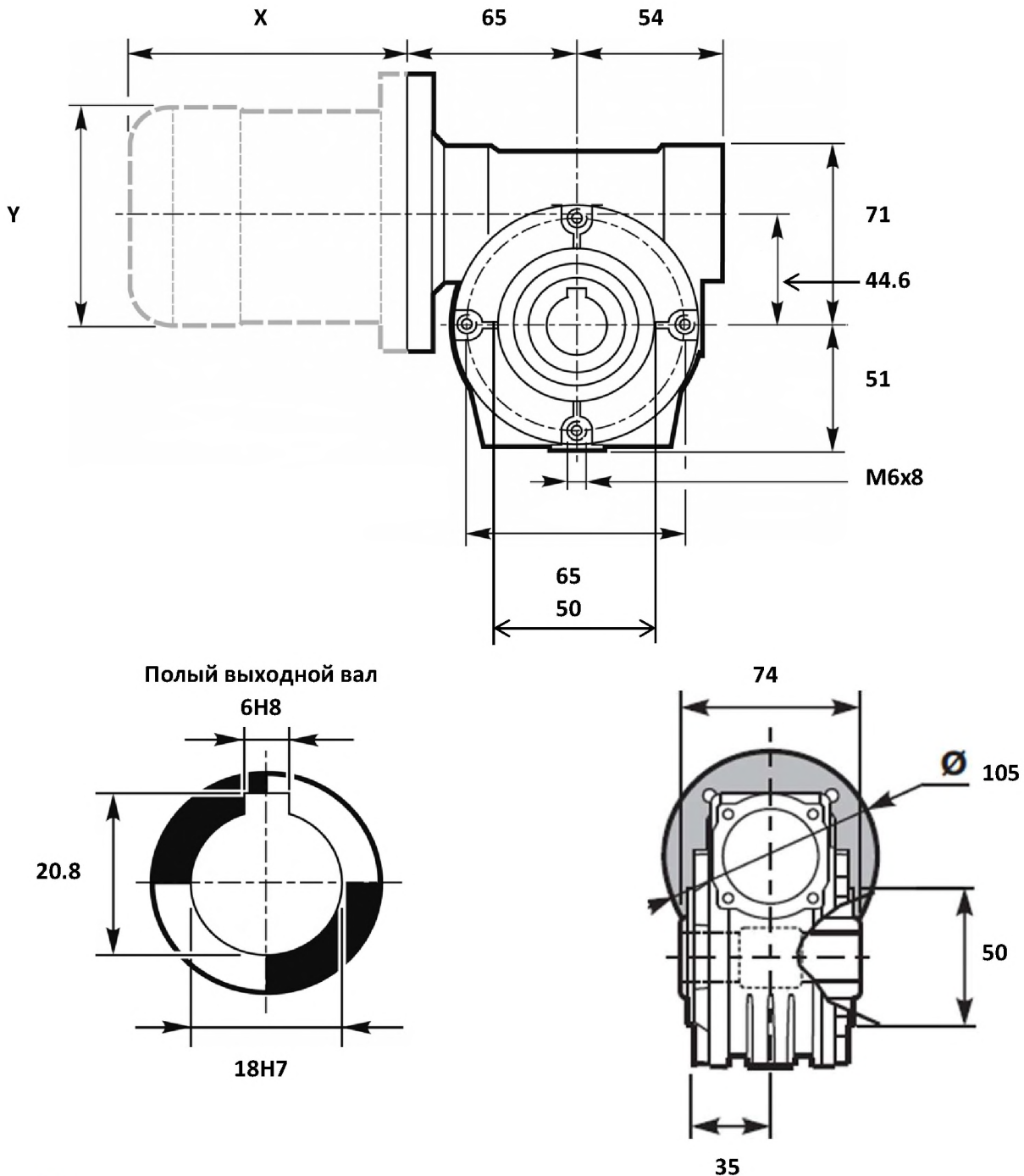
редуктор VF 44  
РАМ 63B14



# Червячные редукторы VF

## Габаритные размеры

редуктор VF 44  
РАМ 71B14

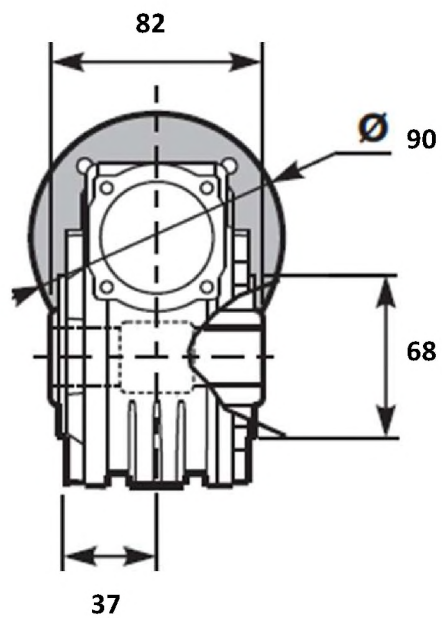
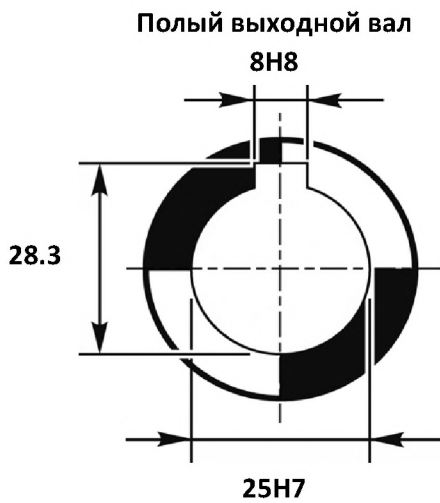
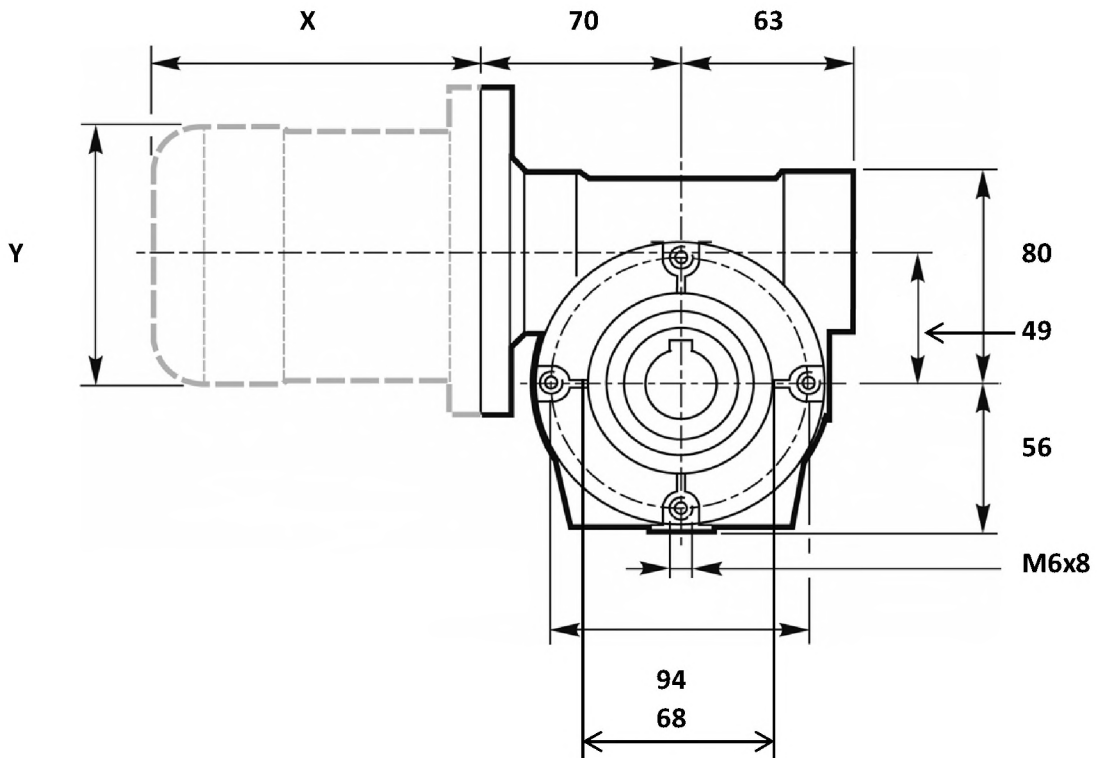




# Червячные редукторы VF

## Габаритные размеры

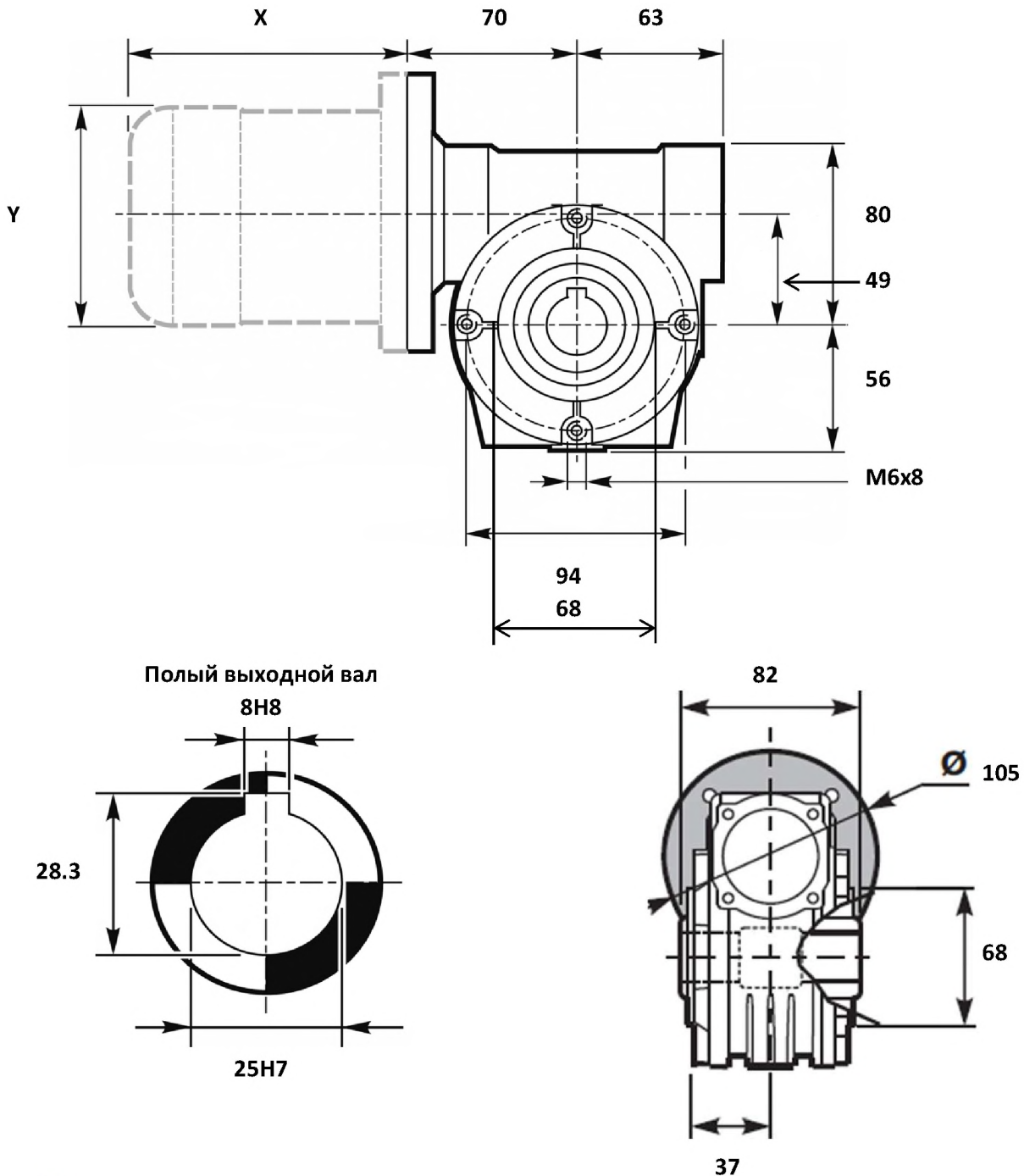
редуктор VF 49  
РАМ 63B14



# Червячные редукторы VF

## Габаритные размеры

редуктор VF 49  
РАМ 71B14

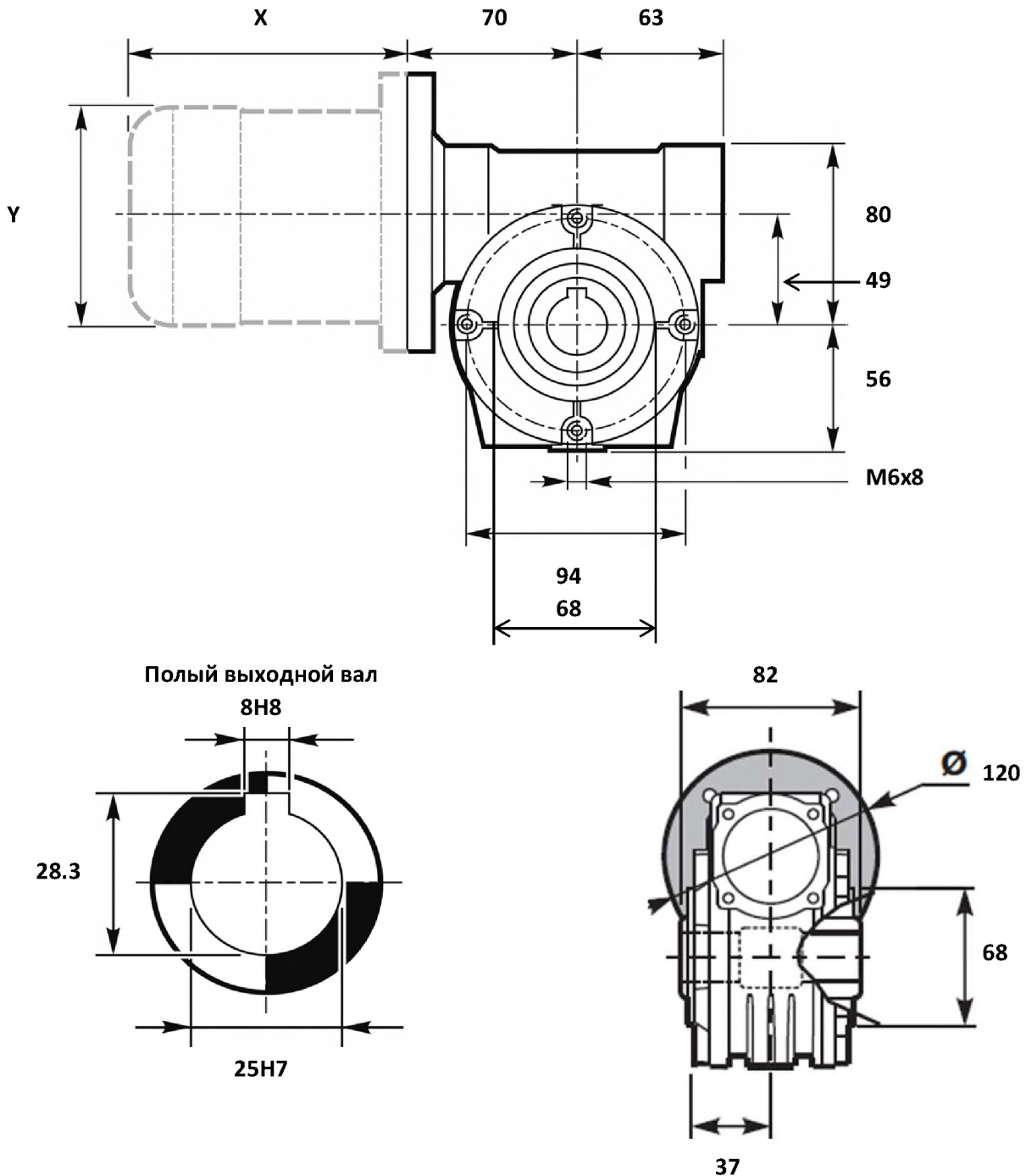


3кг

# Червячные редукторы VF

## Габаритные размеры

редуктор VF 49  
РАМ 80B14

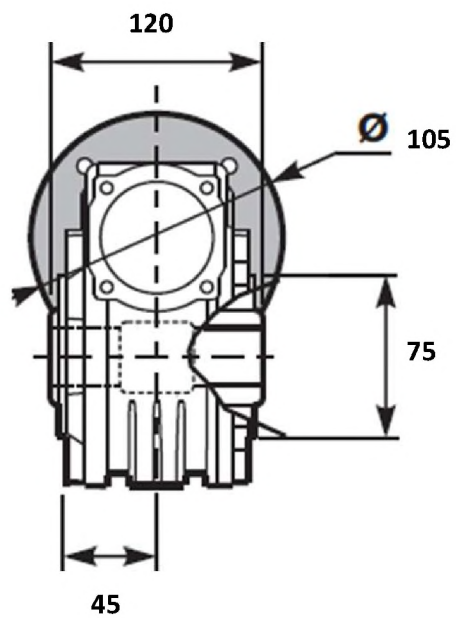
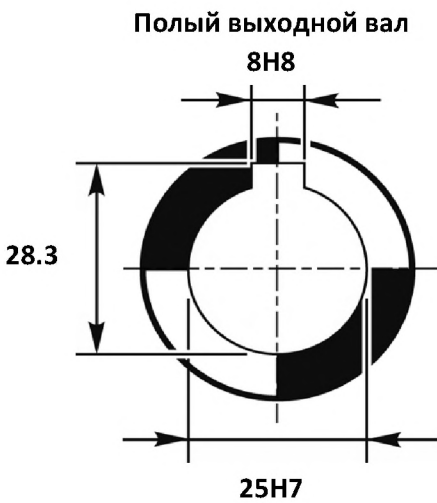
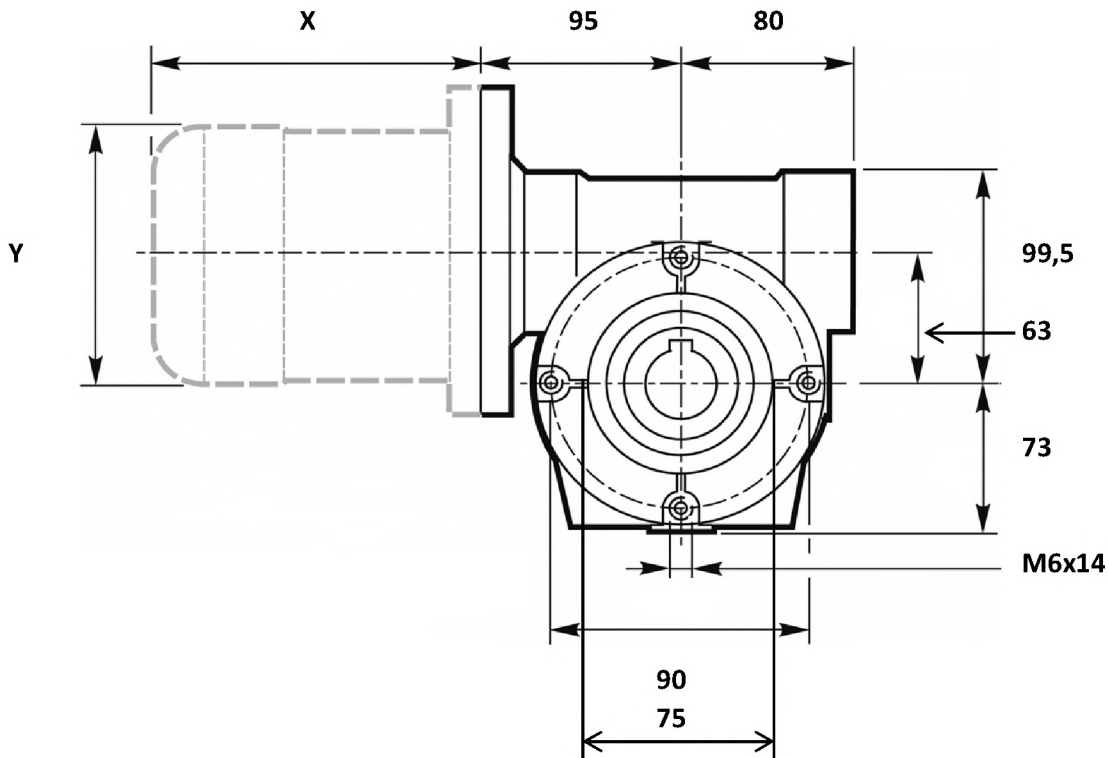




# Червячные редукторы VF

## Габаритные размеры

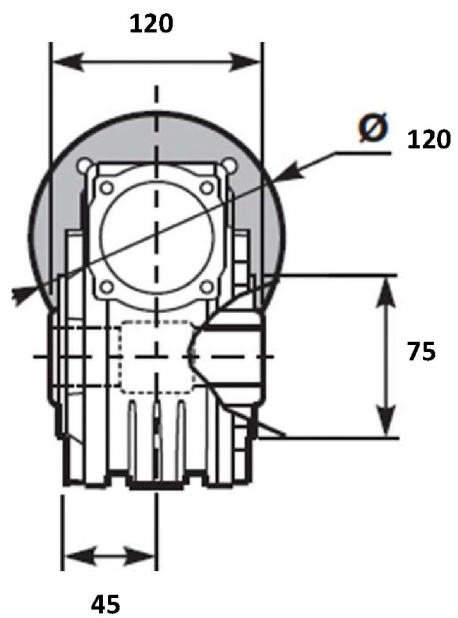
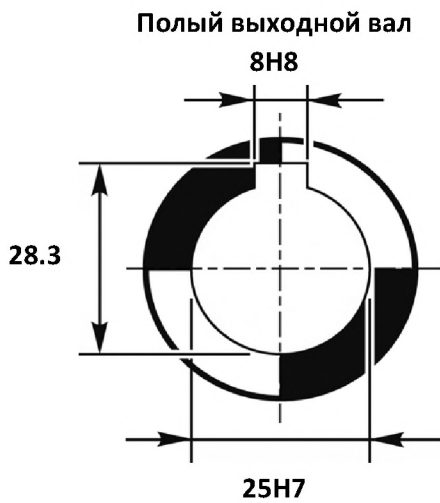
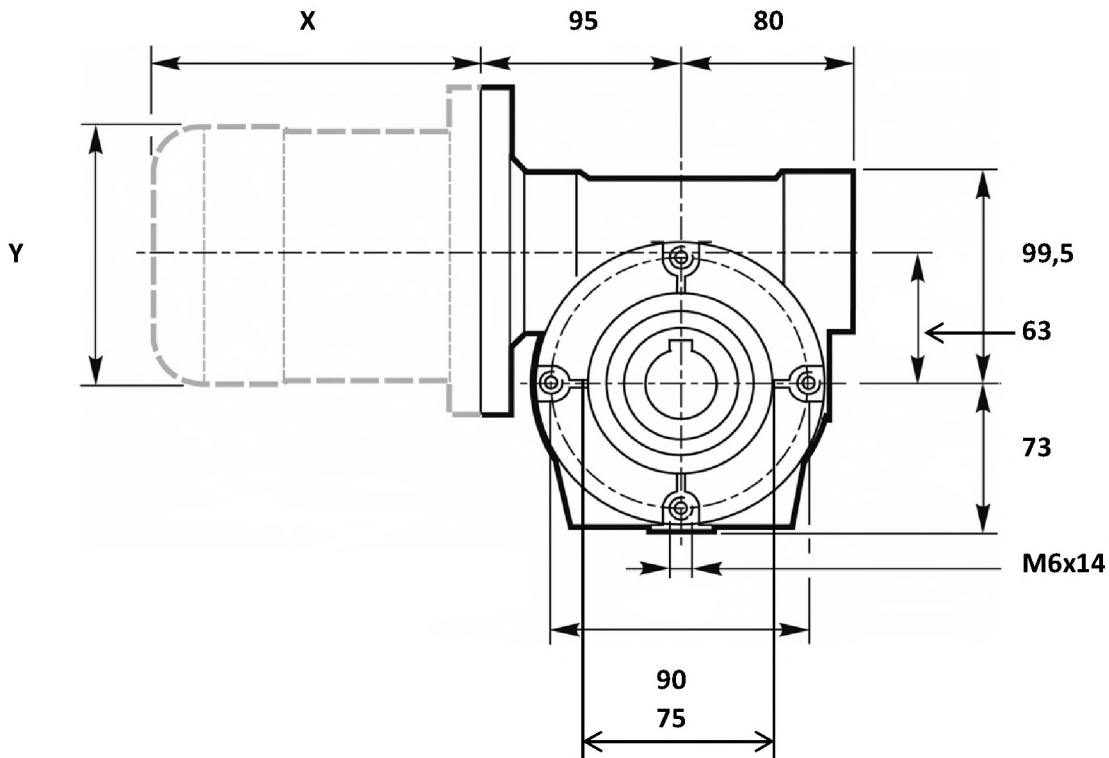
редуктор VF 63  
РАМ 71В14



# Червячные редукторы VF

## Габаритные размеры

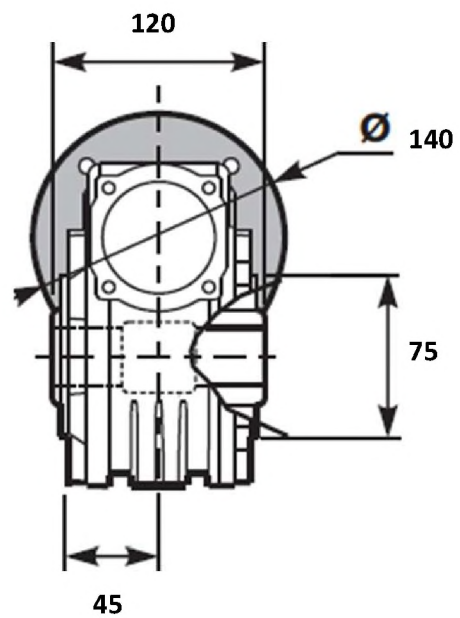
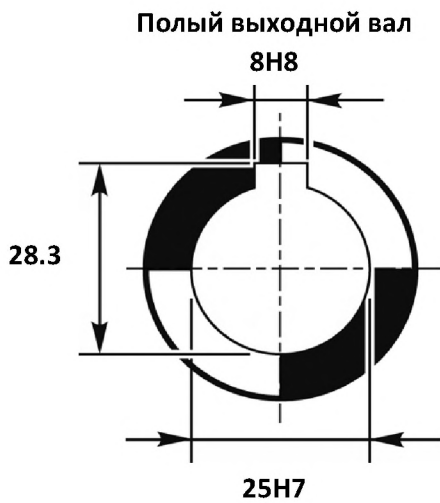
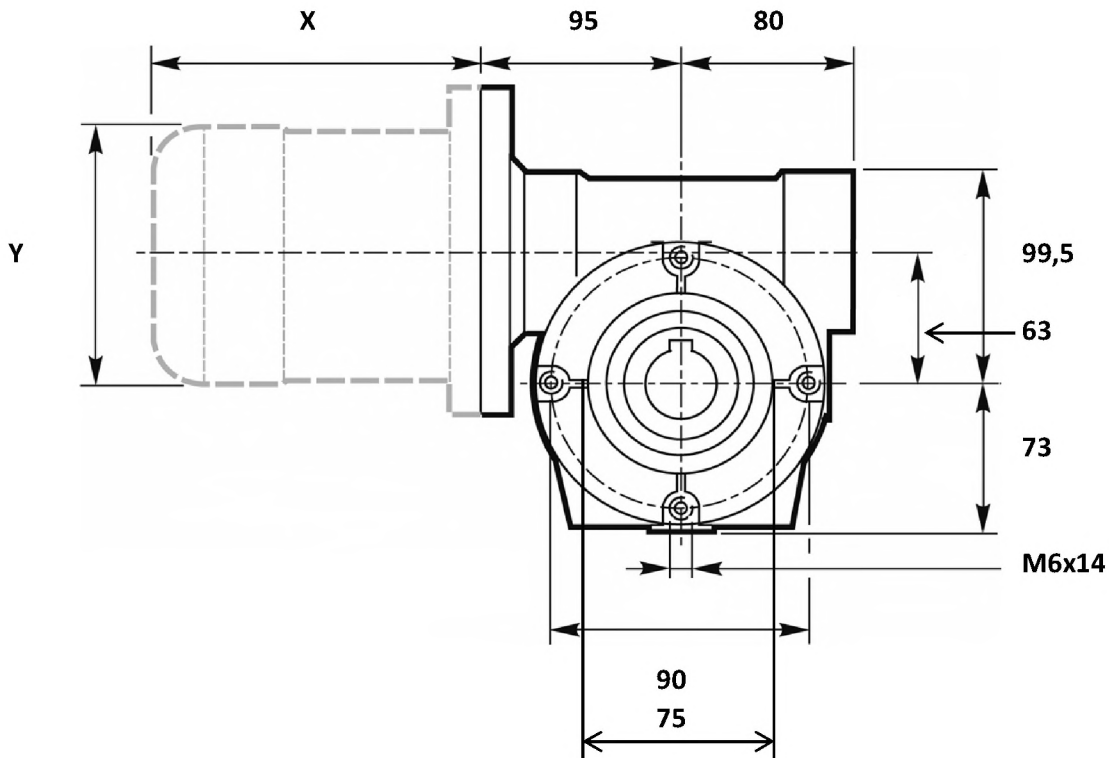
редуктор VF 63  
РАМ 80В14



# Червячные редукторы VF

## Габаритные размеры

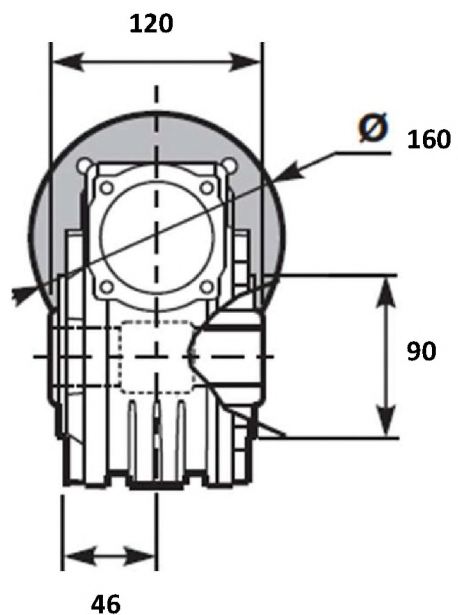
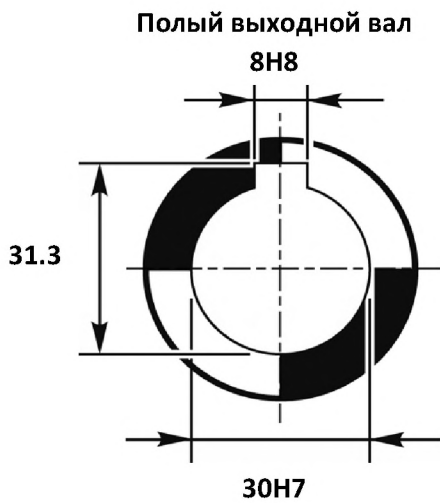
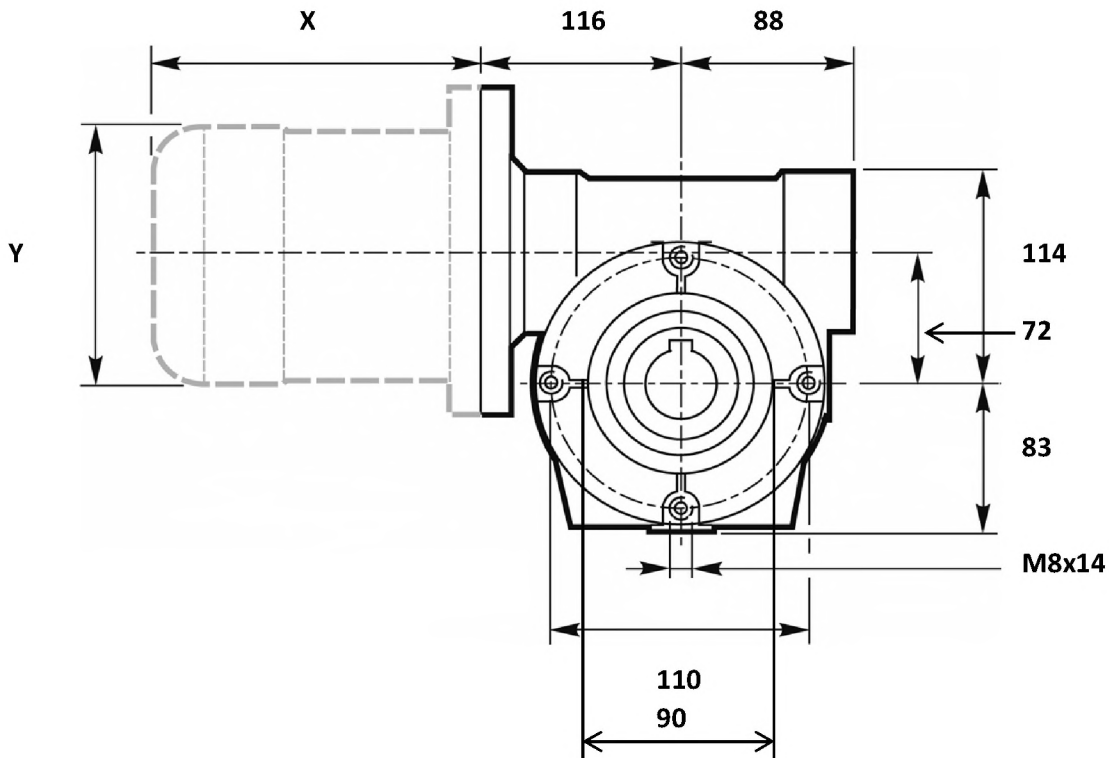
редуктор VF 63  
РАМ 90В14



# Червячные редукторы VF

## Габаритные размеры

редуктор VF 72  
РАМ 71B5

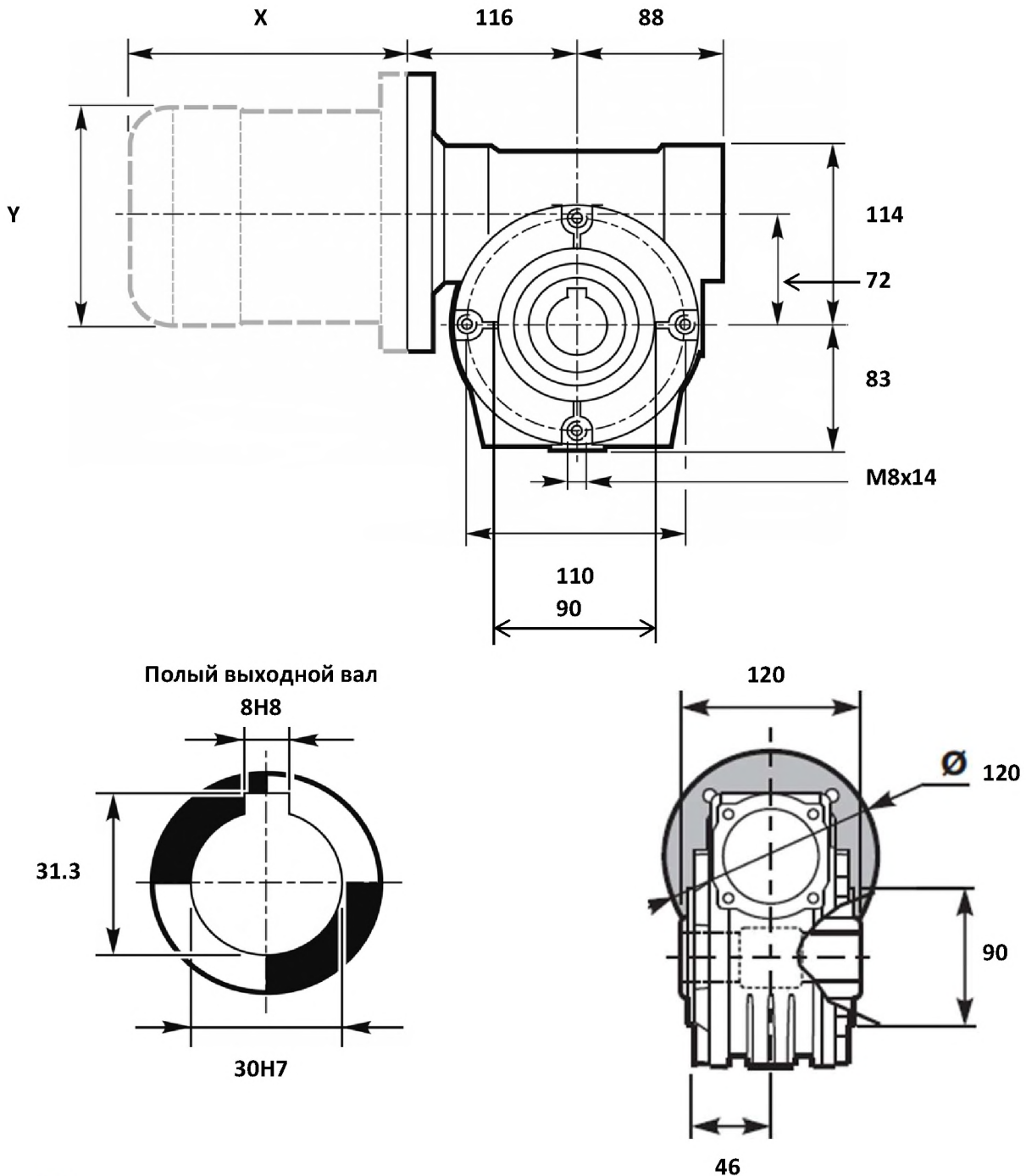




# Червячные редукторы VF

## Габаритные размеры

редуктор VF 72  
РАМ 80В14

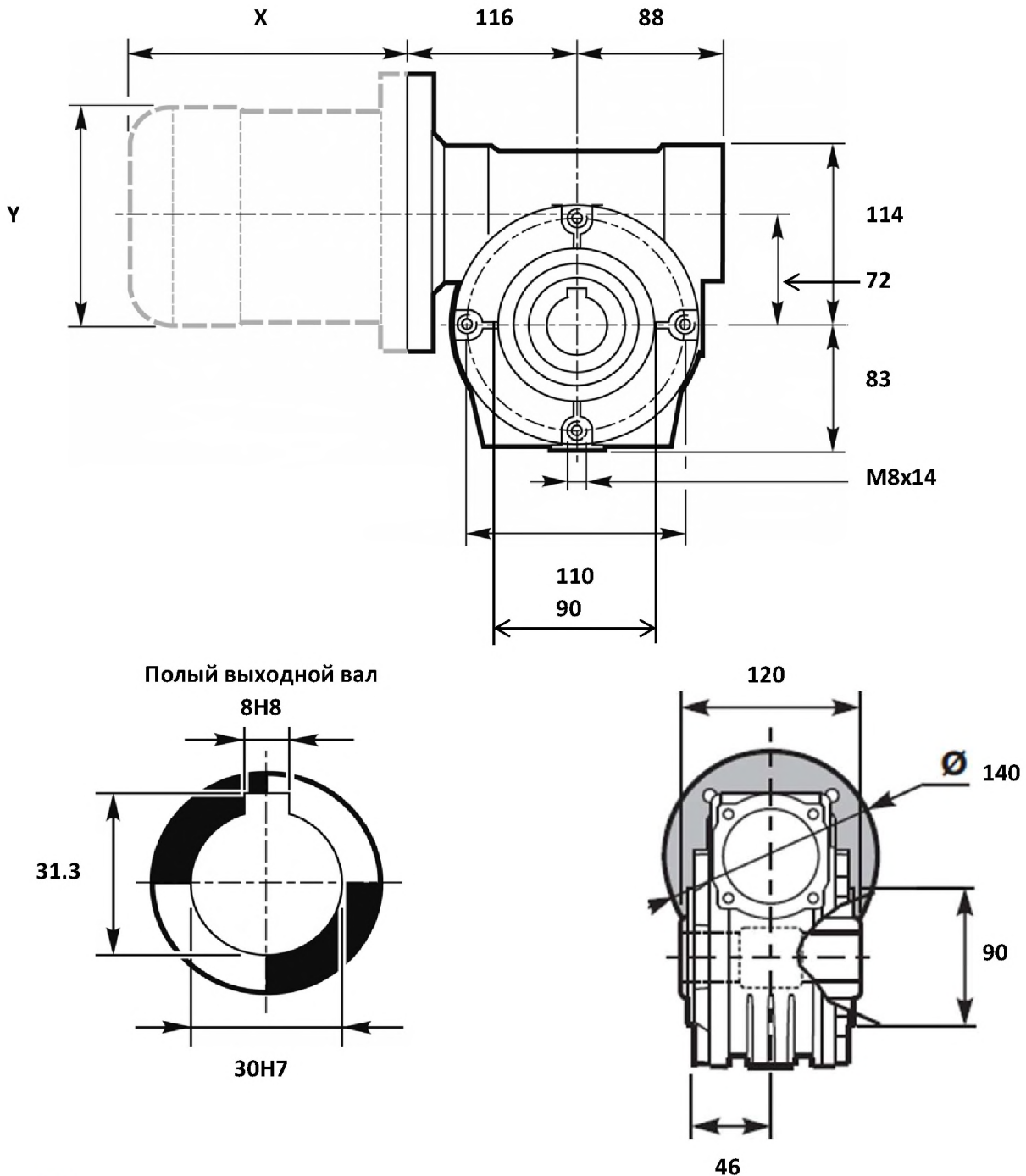


 8,2кг

# Червячные редукторы VF

## Габаритные размеры

редуктор VF 72  
РАМ 90В14

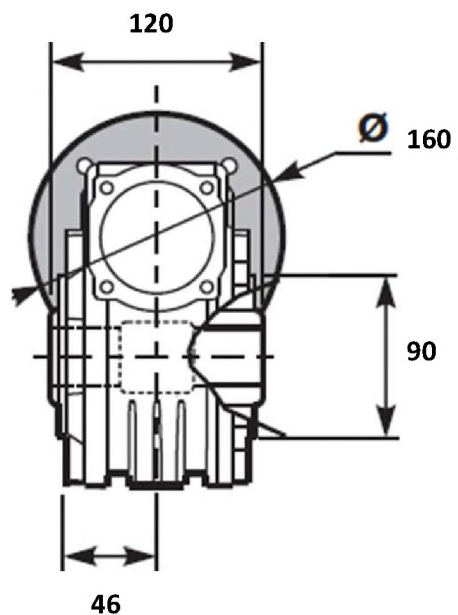
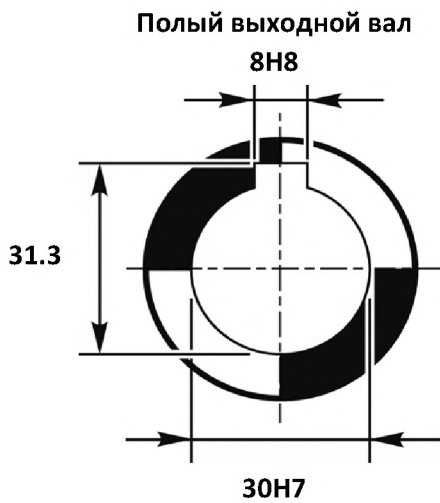
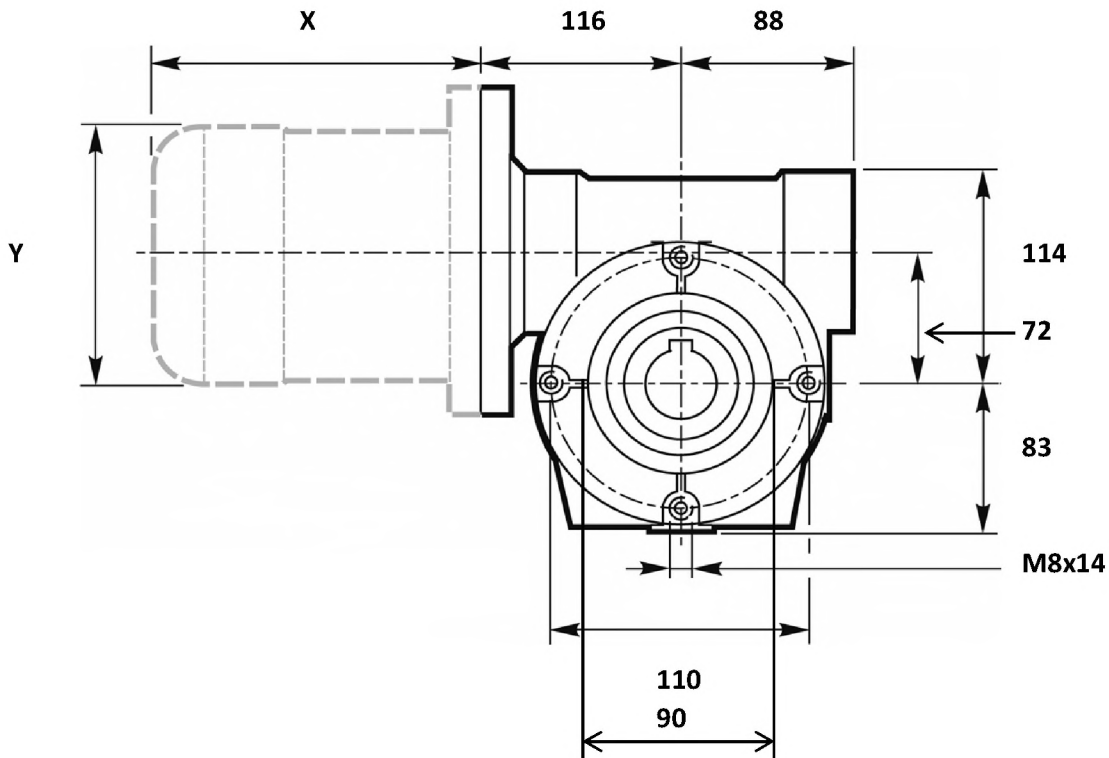


 8,2кг

# Червячные редукторы VF

## Габаритные размеры

редуктор VF 72  
РАМ 100В14



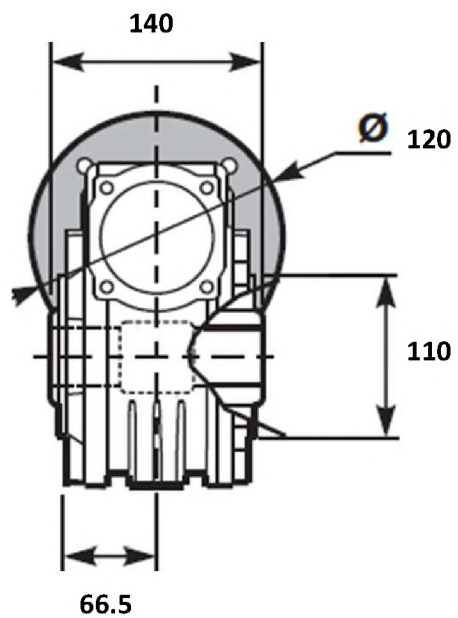
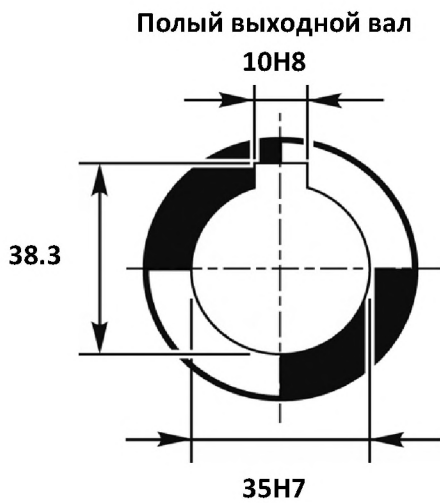
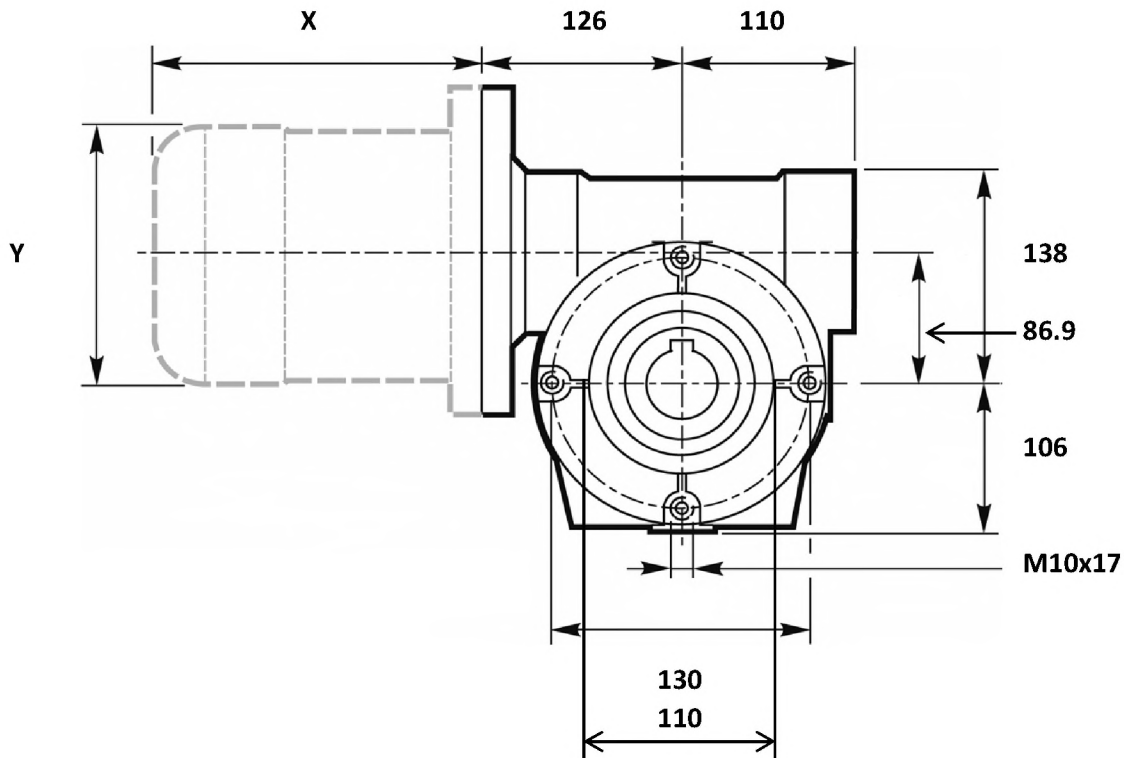
 8,2кг



# Червячные редукторы VF

## Габаритные размеры

редуктор VF 86  
РАМ 80В14

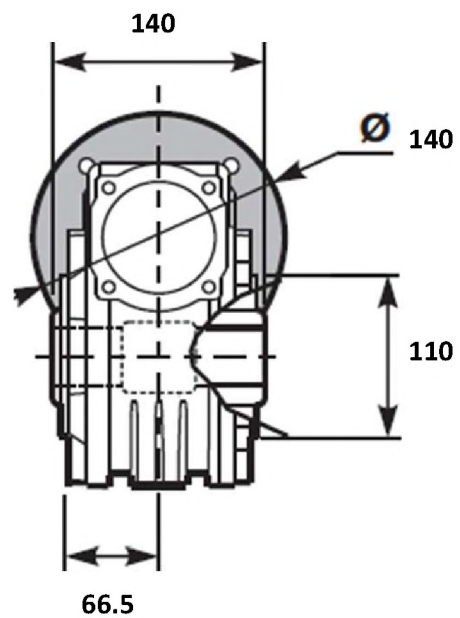
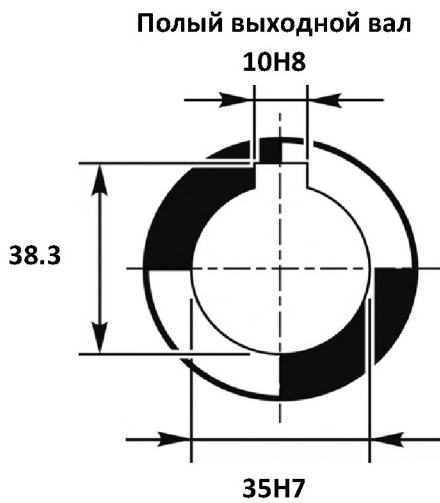
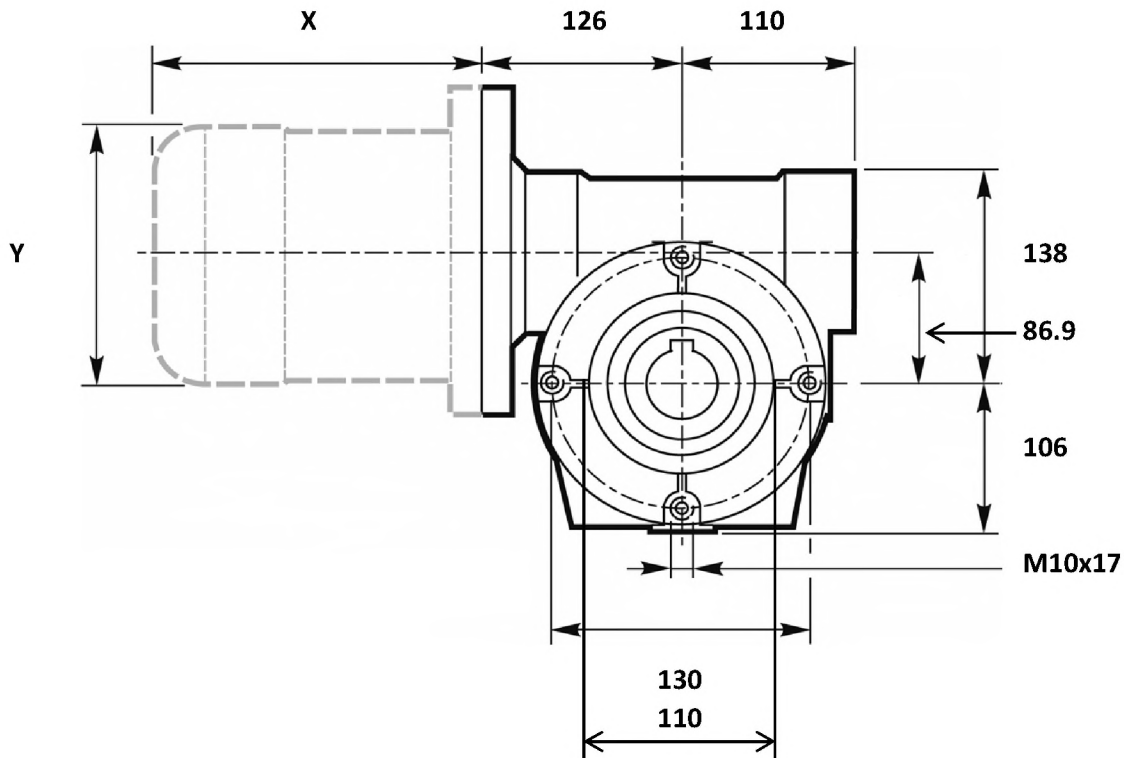


 16,3кг

# Червячные редукторы VF

## Габаритные размеры

редуктор VF 86  
РАМ 90В14

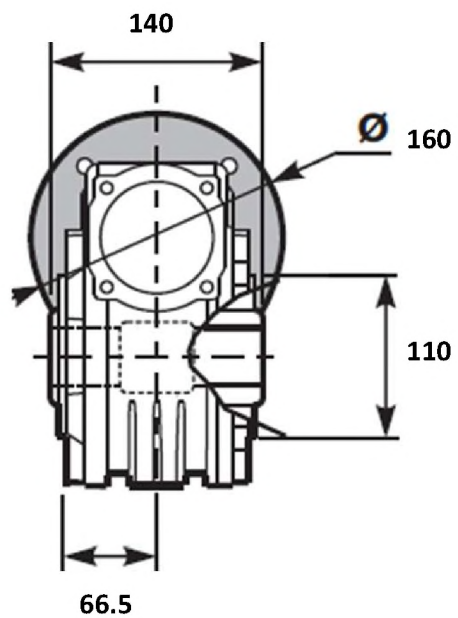
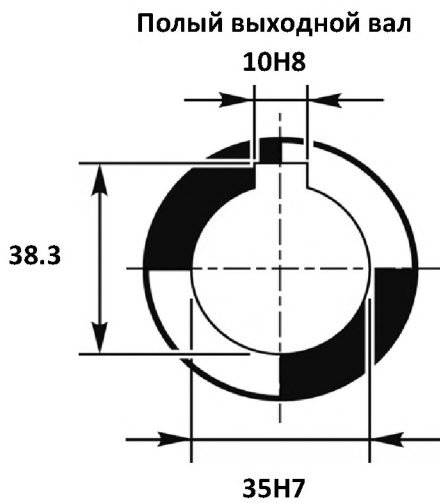
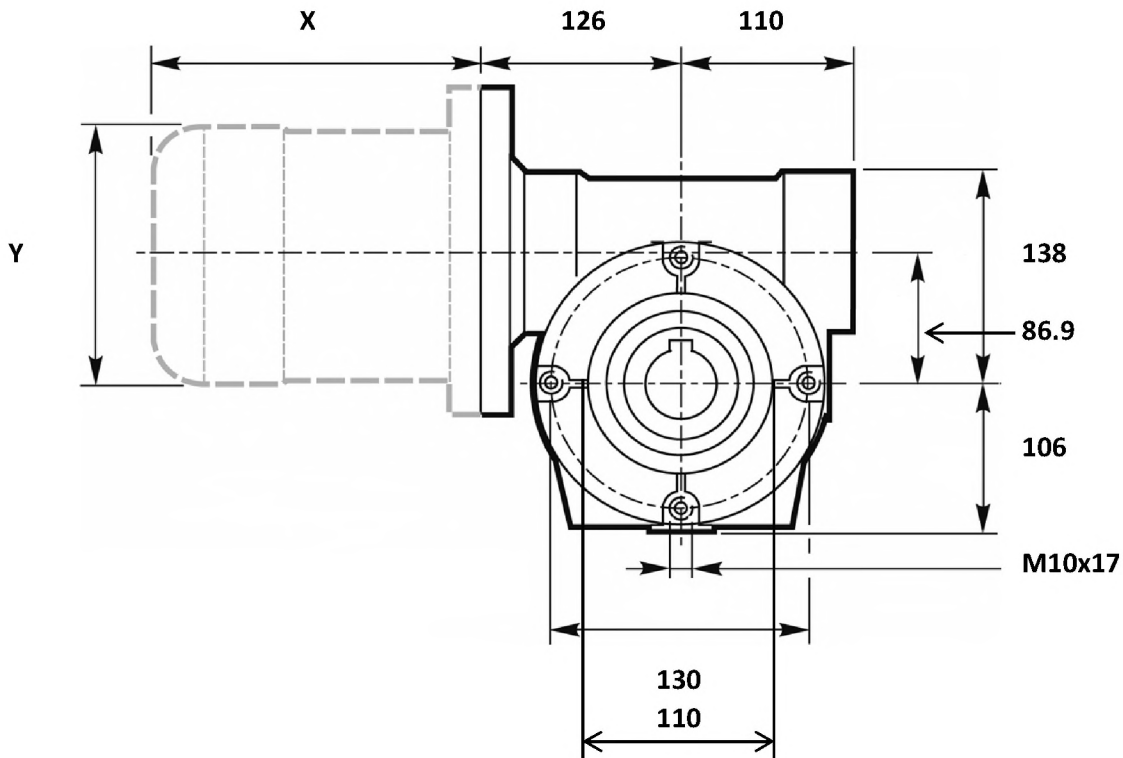


 16,3кг

# Червячные редукторы VF

## Габаритные размеры

редуктор VF 86  
РАМ 100В14



 16,3кг